

Dispositivo para mantenimiento de instrumental odontológico manual

Lubricare 2

INSTRUCCIONES DE USO



EN	DE	FR
<p>Before using the product, please read the Instructions for Use carefully. You can download it on the internet:</p> <p>www.bienair.com/support/download-center/</p> <p>If you have any difficulty accessing the document or would like to request a printed copy, you can order one - free of charge - by contacting one of Bien-Air subsidiary (see phone numbers at the back cover of the Instructions for Use).</p> <p>The printed copy of the instruction for use will be provided within a maximum of 5 working days.</p> <p>Note: The Instructions for Use may be revised from time to time. Please refer to Bien-Air web page for the most recent version.</p>	<p>Lesen Sie vor dem Gebrauch des Produkts die Bedienungsanleitung sorgfältig durch. Diese können Sie unter folgendem Link herunterladen:</p> <p>www.bienair.com/support/download-center/</p> <p>Sollten Sie Probleme beim Zugriff auf das Dokument haben oder eine gedruckte Version bevorzugen, können Sie diese bei einer Niederlassung von Bien-Air oder über die Bien-Air-Zentrale in der Schweiz kostenfrei bestellen. Die Telefonnummern finden Sie auf der Rückseite der Bedienungsanleitung.</p> <p>Die Druckversion erhalten Sie dann innerhalb von fünf Werktagen.</p> <p>Hinweis: Die Bedienungsanleitung wird von Zeit zu Zeit überarbeitet. Auf der Website von Bien-Air finden Sie immer die aktuelle Version.</p>	<p>Avant d'utiliser le produit, veuillez lire attentivement le mode d'emploi. Vous pouvez le télécharger sur Internet:</p> <p>www.bienair.com/support/download-center/</p> <p>Si vous rencontrez des difficultés pour accéder au document ou si vous souhaitez en demander une copie imprimée, vous pouvez en commander une gratuitement en contactant l'une des filiales de Bien-Air ou le siège social de Bien-Air en Suisse (voir numéros de téléphone au dos du mode d'emploi).</p> <p>La copie imprimée du mode d'emploi sera fournie dans un délai maximum de 5 jours ouvrables.</p> <p>Remarque: Le mode d'emploi peut être révisé de temps à autre. Veuillez vous référer à la page Web de Bien-Air pour la version la plus récente.</p>
IT	ES	RU
<p>Prima di utilizzare il prodotto, leggere attentamente le istruzioni per l'uso. È possibile scaricarle su internet:</p> <p>www.bienair.com/support/download-center/</p> <p>Nel caso si riscontrino difficoltà nell'accedere al documento o si desideri una copia cartacea, è possibile ordinarla gratuitamente contattando una filiale Bien-Air o la sede centrale di Bien-Air in Svizzera (consultare i numeri di telefono sul retro della copertina delle istruzioni per l'uso).</p> <p>La copia cartacea delle istruzioni per l'uso sarà fornita entro un massimo di 5 giorni lavorativi.</p> <p>Nota: Le istruzioni per l'uso possono essere revisionate di volta in volta. Fare riferimento alla pagina web Bien-Air per la versione più recente.</p>	<p>Antes de utilizar el producto, lea atentamente las instrucciones de uso. Puede descargarlas en:</p> <p>www.bienair.com/support/download-center/</p> <p>Si tiene alguna dificultad para acceder al documento o quiere solicitar una copia impresa, puede pedirla de manera gratuita poniéndose en contacto con una de las filiales de Bien-Air o con la sede de Bien-Air en Suiza (consulte los números de teléfono en la cubierta trasera de las instrucciones de uso).</p> <p>La copia impresa de las instrucciones de uso se proporcionará en un plazo máximo de 5 días laborables.</p> <p>Nota: Las instrucciones de uso pueden revisarse periódicamente. Consulte la página web de Bien-Air para ver la versión más reciente.</p>	<p>Перед использованием изделия внимательно прочтите Инструкцию по эксплуатации. Ее можно загрузить из интернета:</p> <p>www.bienair.com/support/download-center/</p> <p>Если у вас возникнут сложности с доступом к документу или вы захотите заказать напечатанный экземпляр (бесплатно), обращайтесь в одну из дочерних компаний Bien-Air или в главный офис Bien-Air в Швейцарии (номера телефонов приведены на задней странице обложки Инструкции по эксплуатации).</p> <p>Напечатанный экземпляр Инструкции по эксплуатации будет предоставлен в течение максимум 5 рабочих дней.</p> <p>Примечание. Инструкция по эксплуатации может время от времени пересматриваться. Новейшая версия будет опубликована на веб-странице Bien-Air.</p>
PL	ZH	
<p>Przed przystąpieniem do użytkowania produktu należy uważnie zapoznać się z Instrukcją użytkowania. Instrukcję można pobrać ze strony:</p> <p>www.bienair.com/support/download-center/</p> <p>W przypadku trudności w dostępie do dokumentu lub w celu zamówienia (darmowego) drukowanego egzemplarza należy skontaktować się z jednym z oddziałów Bien-Air (numery telefonów podano na tylnej okładce Instrukcji użytkowania).</p> <p>Drukowany egzemplarz instrukcji zostanie dostarczony w ciągu maksymalnie 5 dni roboczych.</p> <p>Uwaga: Od czasu do czasu Instrukcja użytkowania może być poddawana modyfikacjom. Najnowsza wersja dostępna jest na stronie internetowej Bien-Air.</p>	<p>使用本产品之前，请仔细阅读使用说明书。您可以通过以下网址进行下载：</p> <p>www.bienair.com/support/download-center/</p> <p>如果您获取该文档有困难或希望索取印刷版，则只需联系任意 Bien-Air 子公司或位于瑞士的 Bien-Air 总部（电话号码位于使用说明书的封底），即可免费获取。</p> <p>印刷版的使用说明书将在最多 5 个工作日内提供。</p> <p>注意：使用说明书可能会不时修订。如需最新版本，请访问 Bien-Air 网站。</p>	

Gracias por comprar el dispositivo para mantenimiento de instrumental odontológico manual Lubricare 2.
Para una seguridad y un rendimiento óptimos y para evitar lesiones, lea cuidadosamente este manual antes de utilizar el dispositivo y preste especial atención a las advertencias y precauciones.
Conserve este manual a mano para poder consultarlo rápida y fácilmente.

Marcas comerciales (™) y marcas comerciales registradas (®):
El nombre de empresas, productos, servicios, etc. usados en este manual son marcas registradas propiedad de las empresas respectivas.

1 Prevención de accidentes	4
1.1 Clientes	4
1.2 Distribuidores	4
1.3 Prevención de accidentes	4
1.4 Exención de responsabilidades	5
1.5 En caso de accidente	5
2 Precauciones	6
3 Uso previsto y caudal de uso	7
4 Componentes	8
5. Identificación de piezas y su función	9
5.1 Identificación de piezas	9
5.2 Panel de mando: Nombre y función de los interruptores e indicadores luminosos	10
5.2.1 Modo recomendado	10
6 Instalación	12
6.1 Unidad principal	12
6.1.1 Instalación	12
6.1.2 Tubo de aire	13
6.1.3 Cable de alimentación	14
6.2 Aerosoles	15
6.2.1 Soportes para aerosol	16
6.2.2 Aerosoles	17
6.2.3 Ajuste del soporte para aerosol	18
6.3 Acoplamientos	19
6.4 Lámina de absorción de aceite	20
6.5 Bandeja de recogida de aceite y esponja de absorción de aceite	20
6.6 Lámina de absorción de aceite para tapa y tope de lámina para tapa delantera	21
7 Uso	22
7.1 Condiciones de utilización, transporte y almacenamiento	22
7.2 Categorías de mantenimiento	22
7.3 Funcionamiento básico	23
7.3.1 Encendido/Apagado	23
7.3.2 Limpieza del cuerpo del instrumental odontológico	23
7.3.3 Lubricación del portaherramientas	25
7.3.4 Lubricación del cuerpo del instrumental odontológico	26
7.3.5 Modo de conmutación de mantenimiento	28

7.4 Otros modos de mantenimiento.....	29
7.4.1 Modo de soplado con aire.....	29
7.4.2 Modo de lavado	29
8 Limpieza del dispositivo y cambio de piezas	31
8.1 Limpieza diaria.....	31
8.1.1 Unidad principal	31
8.1.2 Acoplamiento.....	31
8.2 Limpieza regular: Una vez al mes.....	32
8.2.1 Tapa delantera	32
8.2.2 Regulador de aire	32
8.3 Sustitución de piezas	33
8.3.1 Lámina de absorción de aceite.....	33
8.3.2 Esponja de absorción de aceite.....	33
8.3.3 Lámina de absorción de aceite para tapa.....	33
8.3.4 Faldón de la boquilla.....	34
8.3.5 Juntas tóricas del acoplamiento.....	34
8.3.6 Aerosoles	34
9 Localización y solución de problemas.....	35
10 Mantenimiento	37
10.1 Mantenimiento	37
10.2 Servicio técnico.....	37
10.3 Consumibles	38
11 Especificaciones técnicas	39
11.1 Especificaciones	39
11.2 Usuario previsto	40
11.3 Símbolos	41
12 Interferencias electromagnéticas (IEM).....	42

1 Prevención de accidentes

1.1 Clientes

Asegúrese de obtener indicaciones claras sobre las diferentes maneras de utilizar este dispositivo como se describe en estas instrucciones de uso.

Rellene y firme el formulario de garantía y entregue la copia correspondiente al distribuidor a quien compró el dispositivo.

1.2 Distribuidores

Asegúrese de proporcionar indicaciones claras sobre las diferentes maneras de utilizar este dispositivo como se describe en estas instrucciones de uso.

Tras enseñar al cliente el manejo del dispositivo, este debe rellenar y firmar el formulario de garantía. A continuación, rellene su parte del formulario de garantía y entregue la copia correspondiente al cliente. Asegúrese de enviar la copia del fabricante a la oficina de Bien-Air Dental SA.

1.3 Prevención de accidentes

La mayoría de los problemas de funcionamiento y mantenimiento se produce por no prestar la adecuada atención a las precauciones básicas de seguridad y por no prever las posibilidades de accidentes.

La mejor manera de evitar problemas y accidentes es anticipando potenciales peligros y utilizando el dispositivo según las recomendaciones del fabricante. En primer lugar, lea cuidadosamente todas las instrucciones y precauciones relativas a la seguridad y a la prevención de accidentes. Luego maneje el dispositivo con sumo cuidado para evitar daños al dispositivo o lesiones corporales.

Si se produce un accidente, no se debe usar el Lubricare 2 hasta que un técnico calificado y capacitado autorizado por el fabricante haya completado las reparaciones.

Los siguientes símbolos y expresiones indican el grado de peligrosidad y daño que puede resultar del incumplimiento de las instrucciones correspondientes:

ADVERTENCIA

Advierte al usuario de la posibilidad de que se produzcan lesiones muy graves o la destrucción total del dispositivo, así como otros daños en la propiedad, incluida la posibilidad de incendios.

PRECAUCIÓN

Advierte al usuario de la posibilidad de que se produzcan lesiones leves o daños en el dispositivo.

 Hace referencia a las acciones y procedimientos obligatorios que son necesarios para evitar daños en el dispositivo.

El usuario (centro de salud, clínica, hospital, etc.) es responsable del manejo, mantenimiento y uso de los dispositivos médicos. Este dispositivo solo debe ser usado por un dentista, un médico o un profesional legalmente habilitado.

No emplee el Lubricare 2 para otros fines que no sean la lubricación y el lavado como parte del mantenimiento de instrumental odontológico.

* El término «lavado», según se usa en estas instrucciones de uso, significa expulsar y eliminar detritos y objetos extraños del interior del instrumental odontológico.

1.4 Exención de responsabilidades

- Bien-Air Dental SA no se hace responsable de accidentes, daños en el producto o lesiones que resulten de:
 - (1) Reparaciones efectuadas por personal no autorizado por Bien-Air Dental SA.
 - (2) Cambios, modificaciones o alteraciones de los productos.
 - (3) El uso de productos o equipos de otros fabricantes, excepto los provistos por Bien-Air Dental SA.
 - (4) El mantenimiento o las reparaciones que incluyan el uso de piezas o componentes distintos a los especificados por Bien-Air Dental SA o que no estén en su estado original.
 - (5) El uso del dispositivo sin seguir los procedimientos descritos en estas instrucciones de uso o incumpliendo las advertencias y precauciones de seguridad proporcionadas.
 - (6) Las condiciones del lugar de trabajo, medioambientales o de la instalación que no se ajustan a las detalladas en este manual (por ejemplo, una alimentación eléctrica inapropiada).
 - (7) Incendios, terremotos, inundaciones, relámpagos, catástrofes naturales o circunstancias que se escapen a su control.
- Bien-Air Dental SA suministrará los repuestos y podrá reparar el producto durante un periodo de 10 años a partir del momento en que el proceso de fabricación haya terminado. El servicio de reparación y los repuestos seguirán estando disponibles durante dicho periodo.
- La vida útil del Lubricare 2 es de 5 años desde la fecha de instalación, siempre y cuando se realicen las inspecciones y el mantenimiento de forma periódica y adecuada.

1.5 En caso de accidente

Si se produce un accidente, no se debe usar el Lubricare 2 hasta que un técnico calificado y capacitado autorizado por el fabricante haya completado las reparaciones.

Para los clientes que usan Lubricare 2 en la UE:

Si se produce algún incidente grave relacionado con el dispositivo, informe sobre ello a una autoridad competente de su país y al fabricante a través de su distribuidor regional. Respete la normativa nacional aplicable para los procedimientos detallados.

2 Precauciones

ADVERTENCIA

- No modifique el dispositivo.
- No coloque nada sobre el dispositivo.
- No utilice el dispositivo cerca de una llama abierta ni donde esté expuesto a altas temperaturas. Al hacerlo, los aerosoles instalados podrían incendiarse o explotar.
- Nunca toque el cable de alimentación o el interruptor principal con las manos mojadas. Corre el riesgo de sufrir una descarga eléctrica.
- En caso de tormenta eléctrica, deje de utilizar el dispositivo inmediatamente y no toque la unidad ni el cable de alimentación conectado para evitar el riesgo de descarga eléctrica.
- El dispositivo debe instalarse y utilizarse en un lugar bien ventilado.
- Si observa alguna anomalía en el dispositivo (humo, olor a quemado, etc.), apáguelo y desenchúfelo inmediatamente. Luego póngase en contacto con su distribuidor local o con la oficina de Bien-Air Dental SA.
- Para evitar infecciones al usar o limpiar el dispositivo, use siempre equipos de protección individual adecuados como guantes quirúrgicos.

PRECAUCIONES IMPORTANTES

Estas precauciones son especialmente importantes para lograr un uso seguro.

- No utilice los dispositivos de transmisión inalámbrica que figuran a continuación en el área de examen del paciente. Las interferencias electromagnéticas de dichos dispositivos podrían hacer que el Lubricare 2 no funcionara correctamente. Todos los dispositivos que emitan ondas electromagnéticas y se encuentren en el área de examen se deben apagar.
 - (1) Teléfonos móviles y dispositivos inteligentes.
 - (2) Dispositivos de transmisión inalámbrica como equipos de radioaficionado, walkie-talkies y transceptores.
 - (3) Personal Handy-phone System (PHS).
 - (4) Routers para sistemas de radiobúsqueda, LAN inalámbricas, teléfonos analógicos inalámbricos y otros dispositivos eléctricos inalámbricos.
- Las emisiones electromagnéticas producidas por bistrúes eléctricos, equipos de iluminación u otros dispositivos que se utilicen cerca podrían afectar negativamente al funcionamiento del Lubricare 2.
- El dispositivo no se puede utilizar para piezas de rodamiento de aire.

PRECAUCIÓN

- Si el dispositivo no se va a utilizar durante un tiempo, desenchúfelo y cierre la válvula de suministro de aire.

Rx Only Dispositivo disponible con receta médica
PRECAUCIÓN: En EE. UU., la ley federal exige la venta de este producto únicamente a odontólogos. (Solo válido para EE. UU.)

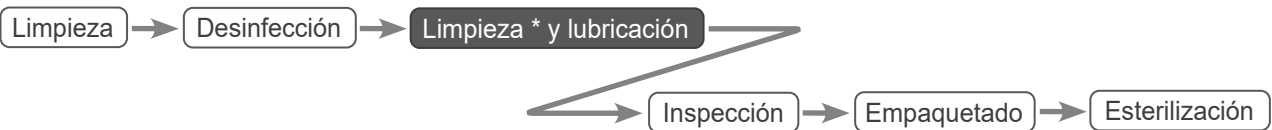
3 Uso previsto y caudal de uso

■ Uso previsto

El Lubricare 2 está diseñado para lubricar y limpiar el interior de instrumentos odontológicos.

■ Caudal de uso

Procedimiento de mantenimiento



Limpieza * y lubricación



Se pueden lubricar las piezas de mano con el Lubricare 2.

⚠ ADVERTENCIA

- Para evitar la propagación de infecciones, asegúrese de esterilizar las piezas de mano en autoclave luego de realizar tareas de mantenimiento con el Lubricare 2.

* El término «limpieza», según se emplea en estas instrucciones de uso, hace referencia a una limpieza interna del instrumental odontológico con SPRAYNET, producto fabricado por Bien-Air Dental SA.

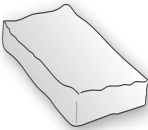
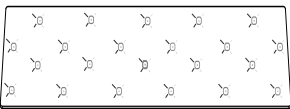



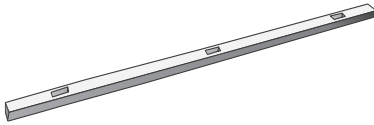

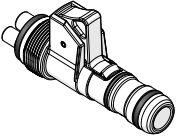

* SPRAYNET se emplea únicamente para la limpieza, no debe usarse como lubricante.

4 Componentes

Unidad principal



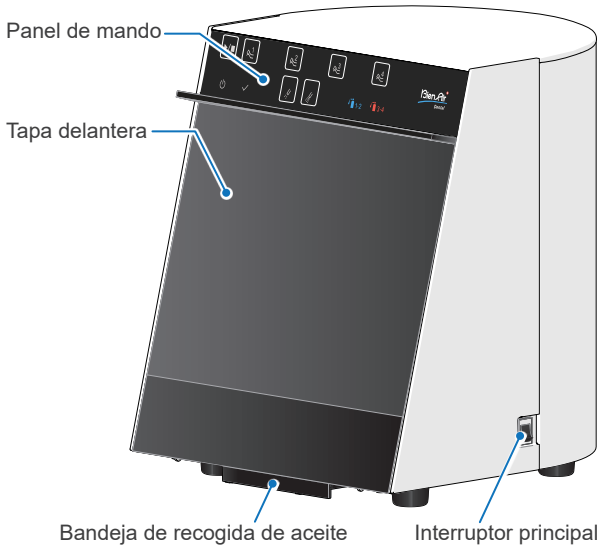
Otros artículos (piezas del dispositivo y consumibles)

Esponja de absorción de aceite (Cant.: 1)	Lámina de absorción de aceite (Cant.: 1)	Soportes para aerosol (Cant.: 2)
		
Cable de alimentación (Cant.: 1)	Tubo de aire (Cant.: 1)	Lámina de absorción de aceite para tapa (Cant.: 1)
 <p>* El tipo de cable y la forma del enchufe dependen del país o la región.</p>		
Tope de lámina para tapa delantera (Cant.: 1)	Acoplamiento LS (Cant.: 4)	Cable de alimentación (Solo válido para EE.UU. y Canadá) (Cant.: 1)
		

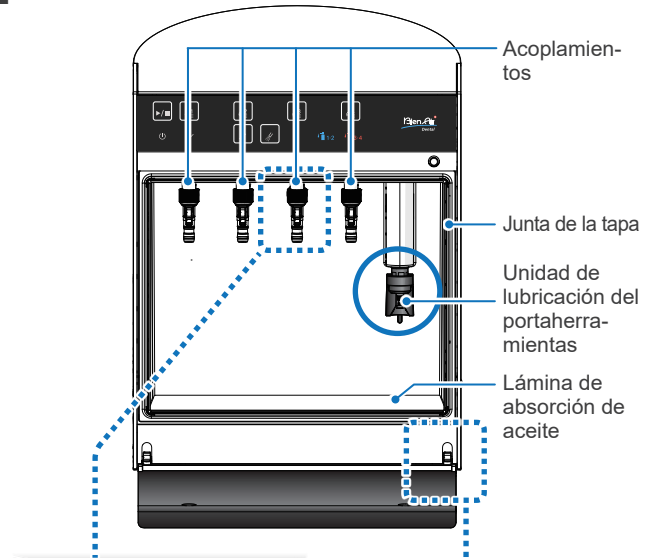
5. Identificación de piezas y su función

5.1 Identificación de piezas

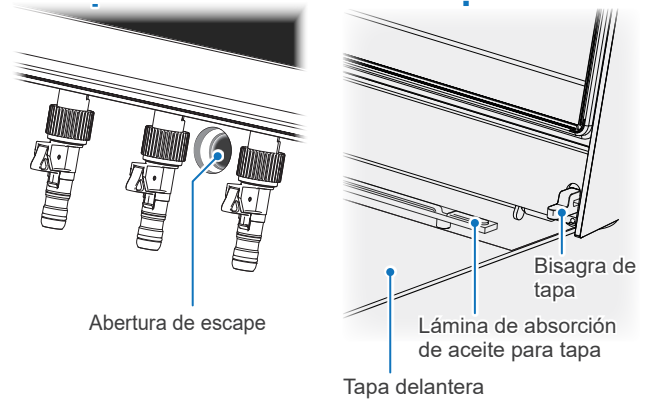
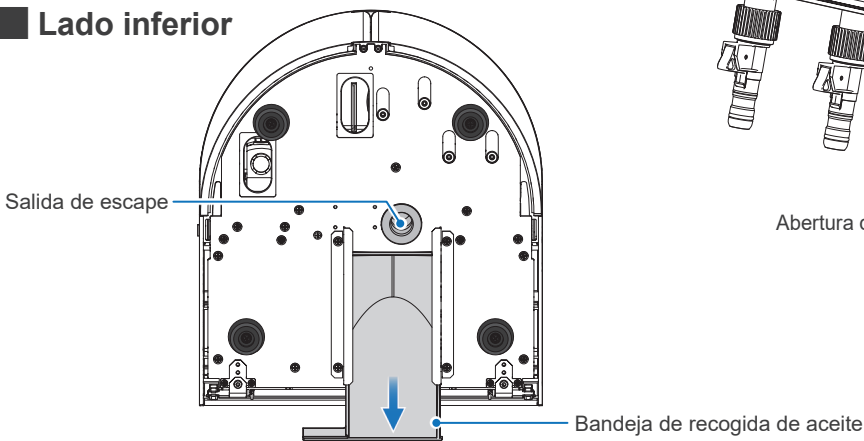
Parte frontal



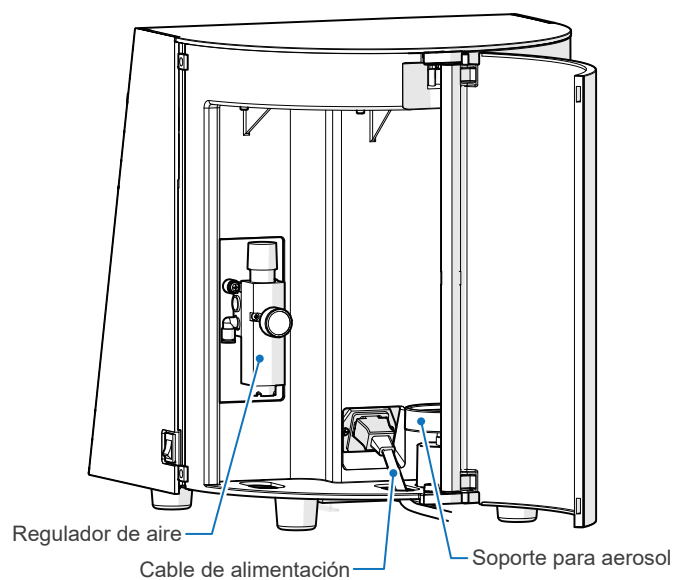
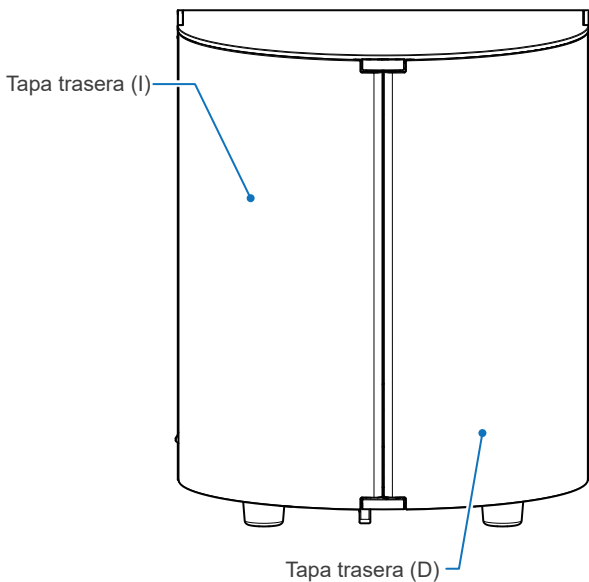
Vista frontal



Lado inferior

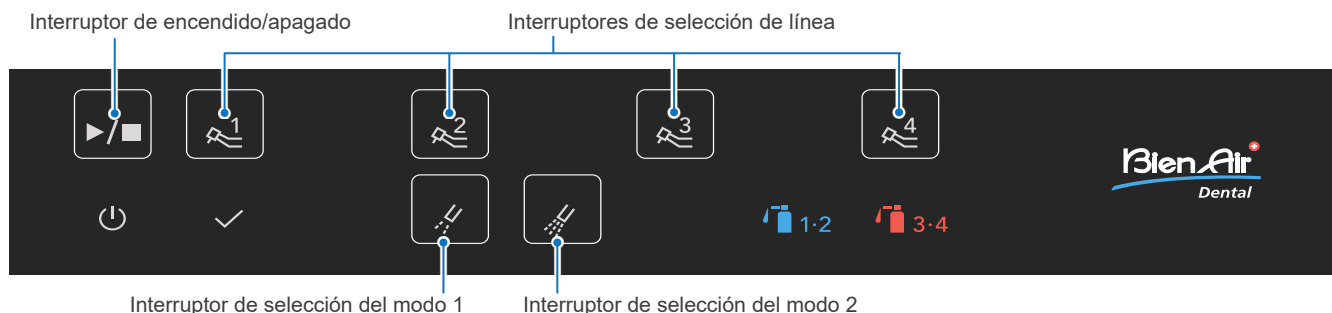


Vista trasera



5.2 Panel de mando: Nombre y función de los interruptores e indicadores luminosos

Botones



Interruptor de encendido/apagado



Pulse este interruptor para iniciar o detener la limpieza o la lubricación.

Interruptores de selección de línea



Seleccione las líneas deseadas desde la 1 hasta la 4 para realizar el mantenimiento del instrumental odontológico.

Interruptor de selección del modo 1



Pulse este interruptor para seleccionar el modo 1 al conectar instrumental odontológico recomendado para modo 1.

Interruptor de selección del modo 2



Pulse este interruptor para seleccionar el modo 2 al conectar instrumental odontológico recomendado para modo 2.

5.2.1 Modo recomendado

Dependiendo del tipo de instrumental odontológico, puede elegir entre dos modos. Cada modo tiene diferentes configuraciones para el uso de aceite y el tiempo de soplado (ralentí).

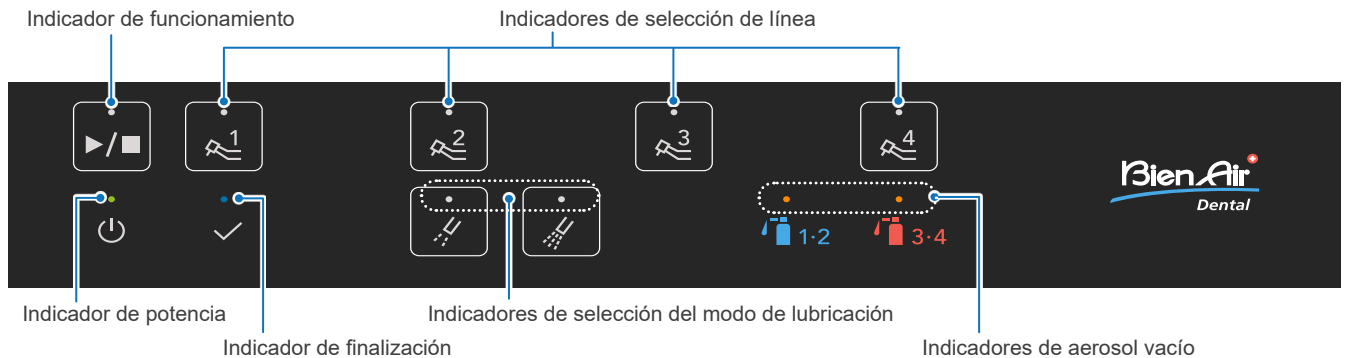
Las configuraciones iniciales para las líneas de la 1 a la 4 son para el modo 1. Use el siguiente gráfico como referencia para cambiar los ajustes si es necesario.

☞ p. 28 «7.3.5 Modo de conmutación de mantenimiento»

Tipo de instrumental odontológico	Modo recomendado		
	Spraynet/Lubrifluid	Solo para utilizar Lubrifluid	
	Modo 1 (Tiempo de funcionamiento: 20 segundos/pieza)	Modo 1 (Tiempo de funcionamiento: 20 segundos/pieza)	Modo 2 (Tiempo de funcionamiento: 40 segundos/pieza)
Turbina de aire manual	✓	✓	
Pieza de mano recta	✓	✓	
Contraángulo: Modelo con reducción de velocidad	✓	✓	
Contraángulo: Modelo con velocidad constante	✓	✓	
Contraángulo: Modelo con aumento de velocidad	✓		✓

* Puede seleccionar y realizar tareas de mantenimiento con el modo 2 para instrumental odontológico recomendado para el modo 1, pero pueden quedar residuos de aceite dentro de la pieza de mano cuando se haya completado el mantenimiento.

Indicadores luminosos



Indicador de potencia



Este indicador se enciende cuando el interruptor principal está encendido.

Indicador de funcionamiento



Este indicador se enciende cuando está en marcha la lubricación de piezas de mano.

Indicador de finalización



Este indicador se enciende cuando ha terminado la limpieza o la lubricación de la pieza de mano.

Indicadores de selección de línea



Los distintos indicadores se encienden al seleccionar la línea correspondiente. Al realizar la lubricación, parpadeará el indicador de la línea correspondiente. Si se abre la tapa delantera durante el funcionamiento, se encenderán los indicadores de todas las líneas.

Indicadores de selección del modo de lubricación



Se encenderán los indicadores correspondientes en función de las líneas seleccionadas.

Indicadores de aerosol vacío



Cada indicador parpadea si la presión de aire de la línea correspondiente no alcanza el valor nominal.

☞ p.13 «6.1.2 Tubo de aire»

Cada indicador parpadea si el aerosol correspondiente se queda vacío durante el funcionamiento.

☞ p.17 «6.2.2 Aerosoles»

Cada indicador se enciende cuando se produce una anomalía en las líneas de limpieza o lubricación.

☞ p.35 «9 Localización y solución de problemas»

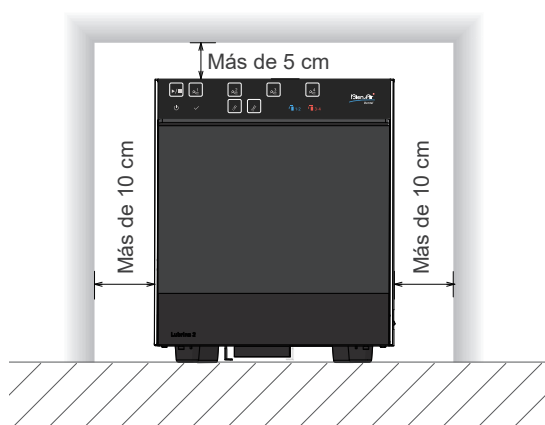
6 Instalación

6.1 Unidad principal

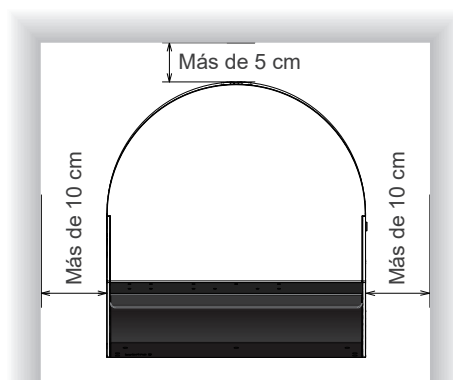
6.1.1 Instalación

Instale la unidad principal con la separación mínima que se indica a continuación.

■ Vista frontal



■ Vista superior



⚠ ADVERTENCIA

- Para evitar infecciones al usar o limpiar el dispositivo, use siempre equipos de protección individual adecuados como guantes quirúrgicos. Los equipos de protección individual deben desecharse de manera adecuada.
- No utilice el dispositivo cerca de una llama abierta ni donde esté expuesto a altas temperaturas. Al hacerlo, los aerosoles instalados podrían incendiarse o explotar.
- Instale la unidad principal en un lugar bien ventilado y airéela regularmente.

⚠ PRECAUCIÓN

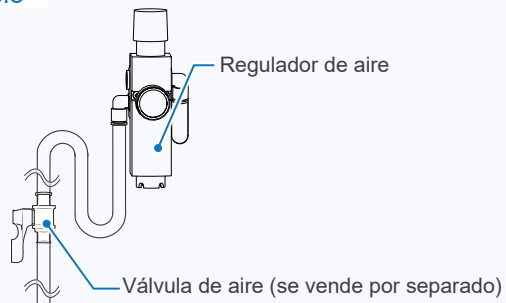
- Coloque el dispositivo en una superficie nivelada y estable. De lo contrario, existiría riesgo de vuelco o caída.

! Asegúrese de que el cable de alimentación y el tubo de aire no estén sometidos a tensión. De lo contrario, podría producirse un funcionamiento defectuoso.

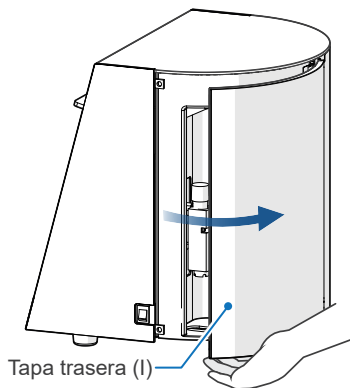
* Deje suficiente espacio en torno a la toma de corriente para que pueda enchufar/desenchufar correctamente la clavija del cable de alimentación.

6.1.2 Tubo de aire

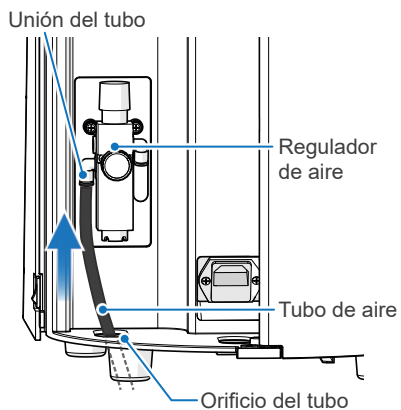
Ejemplo



Conectar a la válvula principal de aire

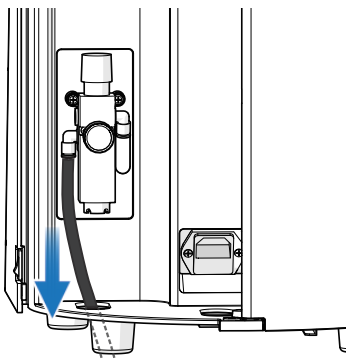


1. Abra la tapa trasera (I).



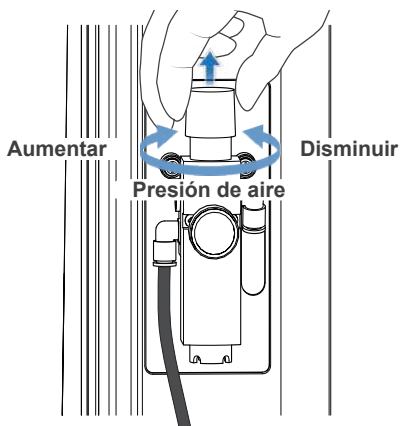
2. Pase el tubo de aire por el orificio e introdúzcalo firmemente en la unión del tubo.
Conecte el otro extremo del tubo de aire a la válvula principal de aire.

- ❗ Use aire comprimido seco que no contenga residuos ni aceite. De lo contrario, podría producirse un funcionamiento defectuoso.
- ❗ Introduzca el tubo de aire hasta el final de la unión del tubo. De lo contrario, el tubo de aire podría desconectarse cuando se esté suministrando aire.
- ❗ Use únicamente el tubo de aire que viene con el Lubricare 2. Cualquier otro tubo podría desconectarse de manera inesperada.



3. Tire ligeramente del tubo de aire para asegurarse de que se encuentra bien conectado. Luego suministre aire abriendo la válvula principal de aire.

- ❗ No tire con fuerza del tubo de aire. De lo contrario, la unidad podría volcar.
- ❗ Asegúrese de que el tubo de aire no esté doblado ni roto. De lo contrario, podría producirse un funcionamiento defectuoso.



4. Tire del dial de ajuste del regulador de aire y luego gírelo para configurar la presión de aire entre 0,3 MPa y 0,5 MPa.

* Recomendación: 0,4 MPa

⚠ ADVERTENCIA

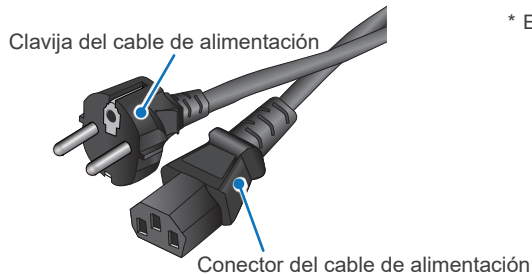
- Ajuste la presión de salida de aire en 0,7 MPa o menos. De lo contrario, existiría riesgo de que estallase el tubo de aire.

⚠ PRECAUCIÓN

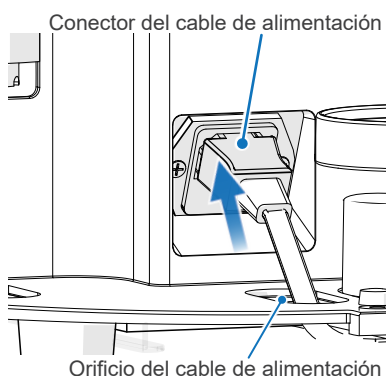
- Puede producirse vapor de aceite dependiendo del tipo de instrumental odontológico y de acoplamientos. Si es así, baje la presión a 0,3 MPa.

- ❗ No ajuste la presión de aire por debajo de 0,3 MPa. Podría producirse un funcionamiento defectuoso.
- ❗ No ajuste la presión de aire por encima de 0,5 MPa. También podría producirse un funcionamiento defectuoso.

6.1.3 Cable de alimentación



* El tipo de cable y la forma del enchufe dependen del país o la región.



1. Pase el conector del cable de alimentación por el orificio del cable y conéctelo.
2. Enchufe la clavija del cable de alimentación en el enchufe.

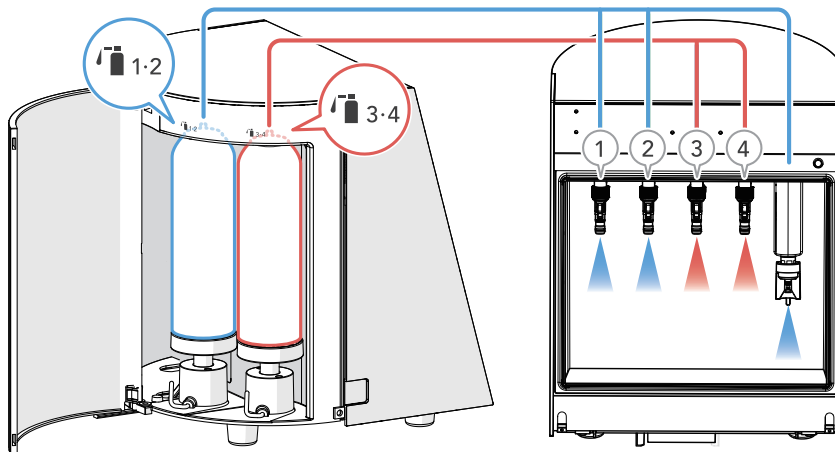
⚠ ADVERTENCIA

- Nunca toque el cable de alimentación con las manos mojadas. Podría sufrir una descarga eléctrica.
- Asegúrese de usar la toma de tierra. De lo contrario, existen riesgos de incendio o descarga eléctrica si el Lubricare 2 funciona de manera incorrecta o se produce una fuga eléctrica.
- Al conectar el cable de alimentación, primero conecte el conector a la unidad y luego conecte la clavija al enchufe.

- ❗ Asegúrese de que el conector del cable de alimentación esté totalmente introducido, ya que podría producirse un funcionamiento defectuoso.
- ❗ Sujete el conector cuando conecte/desconecte el cable de alimentación. Si agarra por el cable podría interrumpirse la conexión o producirse un funcionamiento incorrecto.

6.2 Aerosoles

■ Aerosoles y líneas de limpieza y lubricación



Coloque el aerosol «LUBRIFLUID» sobre el soporte para las líneas 1 y 2 y la unidad de lubricación del portaherramientas.



Coloque el aerosol «SPRAYNET» sobre el soporte para las líneas 3 y 4.

ADVERTENCIA

- Para evitar infecciones al usar o limpiar el dispositivo, use siempre equipos de protección individual adecuados como guantes quirúrgicos.

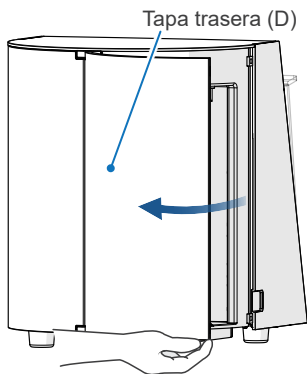
* SPRAYNET se emplea únicamente para la limpieza, no debe usarse como lubricante.

■ Aerosol de mantenimiento

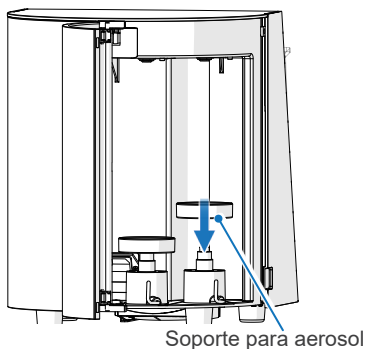
El Lubricare 2 puede utilizar el modo limpieza mediante aerosoles de limpieza específicos (por ejemplo, SPRAYNET). El Lubricare 2 se puede usar con otros aerosoles que no sean los fabricados por Bien-Air Dental SA. Para ello se deben cambiar el soporte para el aerosol y el acoplamiento.

6.2.1 Soportes para aerosol

■ Opción



1. Abra la tapa trasera (D).



2. La correcta orientación del soporte para el aerosol depende del volumen del aerosol.

Compruebe el volumen del aerosol y asegúrese de que el saliente que se encuentra en medio del soporte para aerosol esté correctamente orientado hacia arriba o hacia abajo, dependiendo del aerosol según se muestra en la siguiente tabla, y luego empujelo hacia abajo.

Superficie superior

(Hacia arriba)

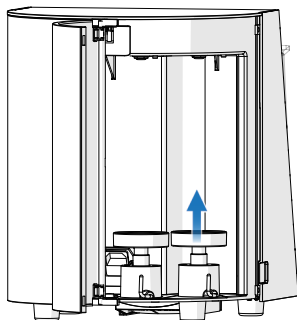


Superficie inferior

(Hacia abajo)



■ Extracción



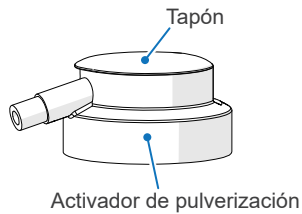
Para sustituir el soporte para aerosol, retire el antiguo tirando hacia arriba y luego instale el nuevo empujándolo hacia abajo.

⚠ ADVERTENCIA

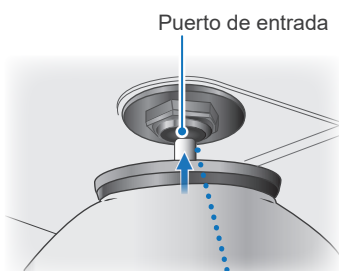
- Utilice un soporte para aerosol correspondiente a cada aerosol.

6.2.2 Aerosoles

■ Opción



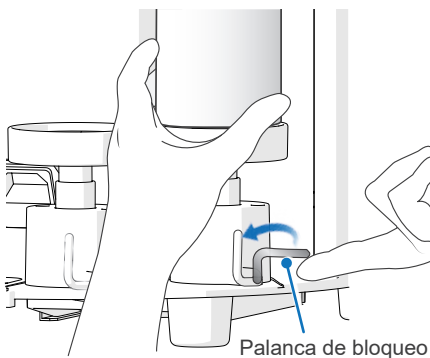
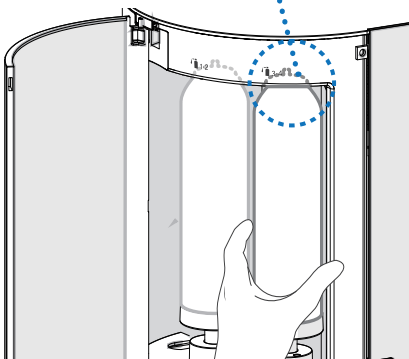
* Retire el tapón y el activador de pulverización del aerosol.



1. Abra la tapa trasera (D) y luego introduzca la punta del cierre de la válvula de pulverización en el puerto de entrada.

⚠ PRECAUCIÓN

- No presione la punta del cierre de la válvula de pulverización con algo que no sea el puerto de entrada. De lo contrario, podría salpicarle aceite en los ojos.



2. Sostenga el aerosol con la mano y levante la palanca de bloqueo en dirección contraria a las agujas del reloj. Compruebe que el aerosol no está suelto verticalmente.

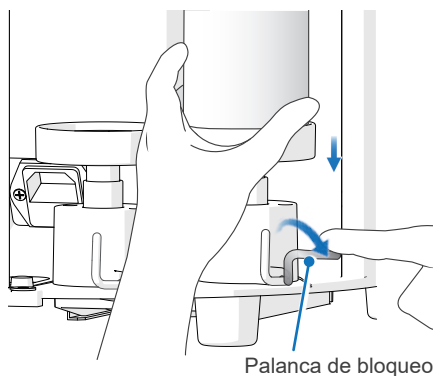
* Si está suelto, vuelva a ajustarlo. ➔ p. 18 «6.2.3 Ajuste del soporte para aerosol»

⚠ PRECAUCIÓN

- Si el aerosol está inclinado o no está bien ajustado, podría salpicarle aceite en los ojos.

- ! Nunca utilice aerosol de limpieza para piezas de rodamiento de aire. Si lo hace podría dañar el Lubricare 2 y el instrumental odontológico.
- ! Asegúrese de que las palancas de bloqueo estén bien arriba. De lo contrario, una conexión incorrecta provoca una ausencia de suministro de aceite. (Se encenderá el indicador correspondiente de aerosol vacío).

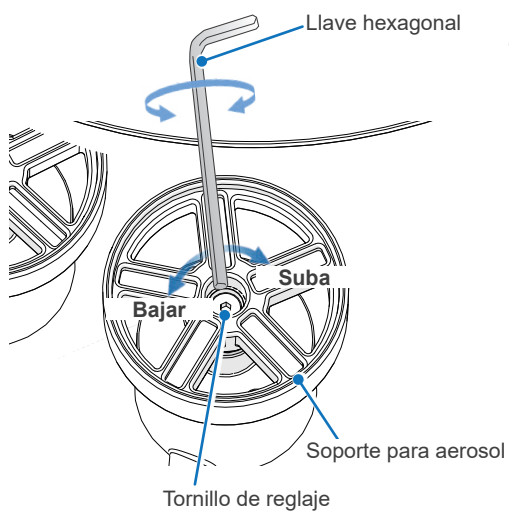
Extracción



1. Baje la palanca de bloqueo en el sentido de las agujas del reloj.
2. Compruebe que la palanca de bloqueo esté en posición horizontal y retire el aerosol.

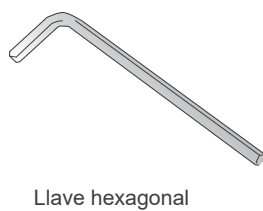
* Si el aerosol sigue conectado al puerto de entrada, empujelo hacia abajo.

6.2.3 Ajuste del soporte para aerosol



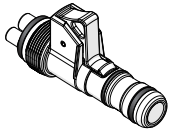
Si el aerosol está suelto en posición vertical incluso al levantar correctamente la palanca de bloqueo o si no se puede subir la palanca de bloqueo, tiene que retirar el aerosol y ajustar la altura del soporte para aerosol.

Para ajustar la altura, gire el tornillo de reglaje que se encuentra en el centro del soporte para aerosol con una llave hexagonal.



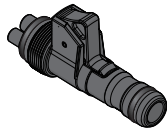
6.3 Acoplamientos

Correcto



Acoplamientos para Lubricare 2

Incorrecto



Acoplamientos para Lubricare

Los acoplamientos del Lubricare no se pueden emplear en el Lubricare 2.

⚠ PRECAUCIÓN

- En el caso de instrumental odontológico de otros fabricantes, use los acoplamientos opcionales diseñados específicamente para el Lubricare 2 o los acoplamientos originales de su unidad de tratamiento odontológico.
- No utilice acoplamientos hechos para dispositivos de mantenimiento de otros fabricantes. Esto podría producir vapor de aceite o provocar un mantenimiento deficiente del instrumental odontológico.

■ Conexión

Correcto

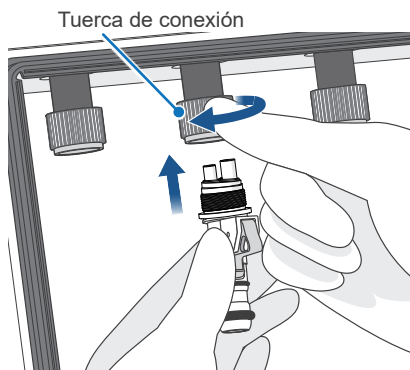


Incorrecto



1. Abra la tapa delantera y compruebe que el modo y el tipo de acoplamiento coinciden. Coloque el tubo grueso del acoplamiento en el lado derecho e inserte el acoplamiento en el conector.

👉 p. 10 «5.2.1 Modo recomendado»



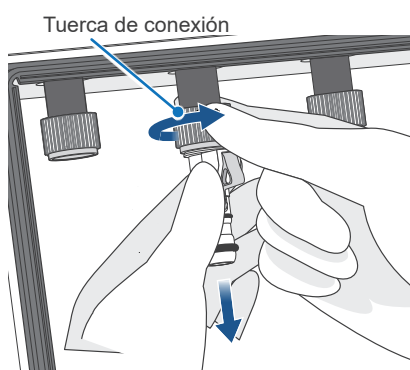
2. Empuje el acoplamiento contra el conector con una mano, empuje hacia abajo la tuerca de conexión con la otra y apriétela en el sentido de la flecha que se muestra en la ilustración. Intente mover ligeramente el acoplamiento para comprobar que esté bien conectado.

❗ No apriete la tuerca de conexión con alicates u otras herramientas. Esto dañará el acoplamiento.

* Si no puede apretar fácilmente la tuerca de conexión, aflójela y vuelva a intentarlo.

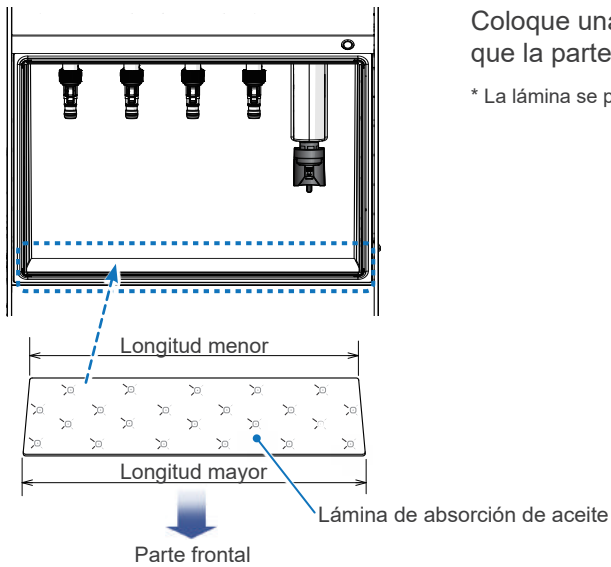
* Apriete firmemente la tuerca de conexión manualmente. De lo contrario habrá una pérdida de aceite y aire, y el mantenimiento no se realizará de forma adecuada.

■ Extracción



Empuje el acoplamiento contra el conector con una mano y afloje la tuerca de conexión con la otra en el sentido de la flecha que se muestra en la ilustración.

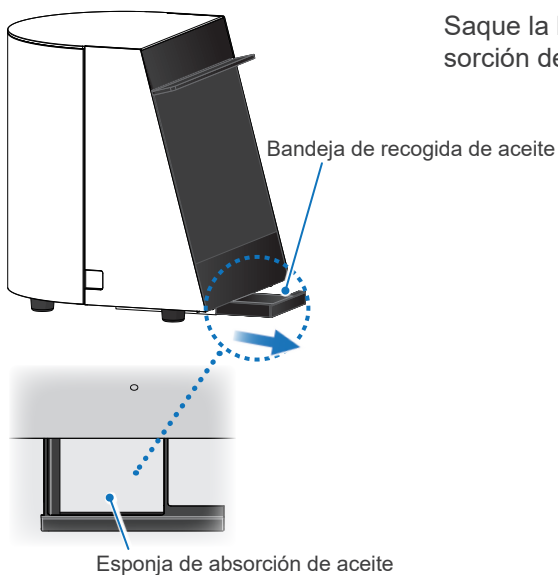
6.4 Lámina de absorción de aceite



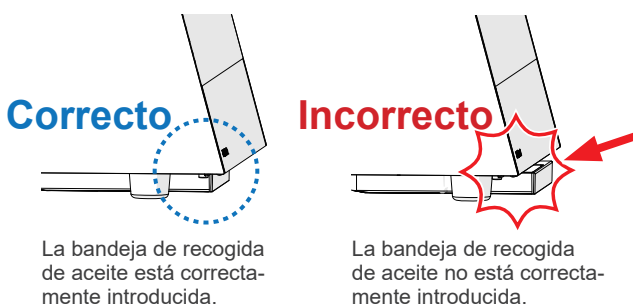
Coloque una lámina de absorción de aceite en la unidad. Compruebe que la parte más grande esté orientada hacia el frontal de la unidad.

* La lámina se puede instalar en ambos sentidos.

6.5 Bandeja de recogida de aceite y esponja de absorción de aceite



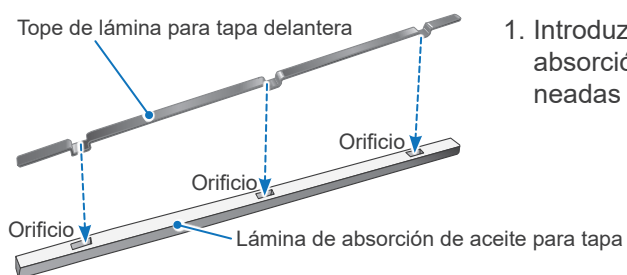
Saque la bandeja de recogida de aceite, coloque una esponja de absorción de aceite en ella y vuelva a meterla.



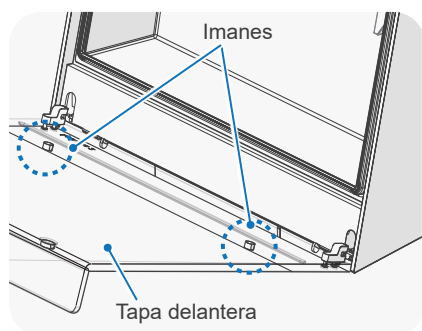
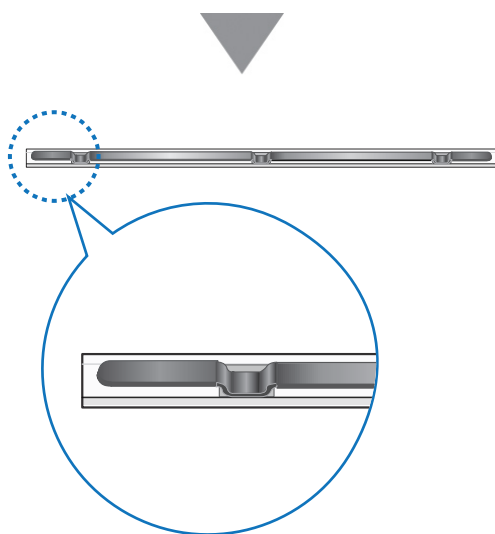
⚠ PRECAUCIÓN

- Asegúrese de que la bandeja de recogida de aceite esté totalmente introducida. De lo contrario, no se podrá cerrar bien la tapa delantera y podría salpicarle aceite en los ojos.

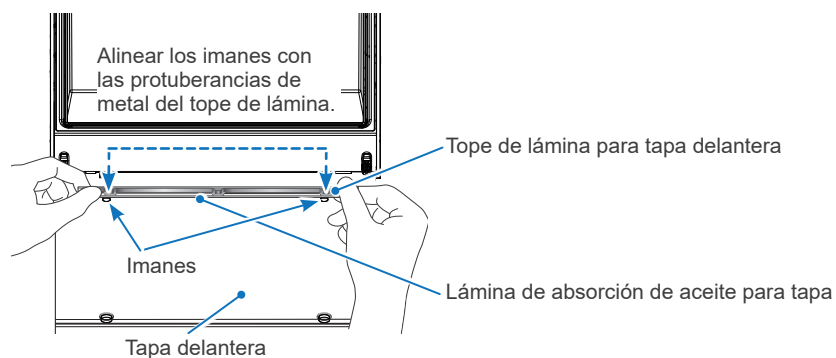
6.6 Lámina de absorción de aceite para tapa y tope de lámina para tapa delantera



1. Introduzca el tope de lámina para tapa delantera en la lámina de absorción de aceite para tapa con las protuberancias del tope alineadas con los orificios de la lámina.



2. Alinee los imanes de la tapa delantera con las protuberancias de metal del tope de lámina para que la lámina de absorción de aceite para tapa pueda colocarse en su sitio.



7 Uso

7.1 Condiciones de utilización, transporte y almacenamiento

Condiciones de utilización:

Temperatura: +10 °C a +40 °C

Humedad: 30 % a 75 % (sin condensación)

Presión atmosférica: 70 a 106 kPa

- No exponga el dispositivo a la luz solar directa durante un periodo prolongado de tiempo.
- Si el dispositivo no se ha utilizado durante un tiempo, asegúrese de que funcione correctamente antes de volver a utilizarlo.

Condiciones de transporte y almacenamiento:

Temperatura: -10 °C a +50 °C

Humedad: 10 % a 85 % (sin condensación)

Presión atmosférica: 70 a 106 kPa

- No transporte ni almacene el dispositivo con los aerosoles instalados.

7.2 Categorías de mantenimiento

Las categorías de mantenimiento para el Lubricare 2 se muestran en la siguiente tabla.

☞ p. 28 «7.3.5 Modo de conmutación de mantenimiento»

Categoría de mantenimiento	Objetivo	Aplicaciones ☞ p.10		Tiempo de funcionamiento total	Funcionamiento básico
		Turbina de aire manual, Accesorio de micromotor (reducción de velocidad y velocidad constante)	Accesorio de micromotor (aumento de velocidad)		
Lubricación del portaherramientas* (uso diario)	Mantenimiento del portaherramientas realizado antes de la lubricación del cuerpo del instrumental odontológico.	✓	✓	Aprox. 4 s	☞ p. 25 «7.3.3 Lubricación del portaherramientas»
Limpieza y lubricación del cuerpo del instrumental odontológico (uso diario)	Modo 1 (Recomendado para Lubrifluid y Spraynet)	✓	✓	Aprox. 20 s/pieza	☞ p. 26 «7.3.4 Lubricación del cuerpo del instrumental odontológico»
	Modo 1 (Solo para Lubrifluid)	✓		Aprox. 20 s/pieza	
	Modo 2 (Solo para Lubrifluid)		✓	Aprox. 40 s/pieza	
Lavado (si procede)	Cuando sale aceite negro del instrumental odontológico.	✓	✓	Aprox. 80 s/pieza	☞ p. 29 «7.4.2 Modo de lavado»
Soplado con aire (si procede)	Para eliminar el agua y los restos de aceite del interior del instrumental odontológico.	✓	✓	Aprox. 30 s/pieza	☞ p. 29 «7.4.1 Modo de soplado con aire»

* En el instrumental odontológico fabricado por Bien-Air Dental SA, la lubricación del portaherramientas solo debe realizarse para turbinas de aire manuales y contraángulos (modelo con aumento de velocidad). Realizar la lubricación del portaherramientas en otras piezas de mano podría producir una filtración excesiva de aceite procedente de los conectores y del cabezal de la pieza de mano.

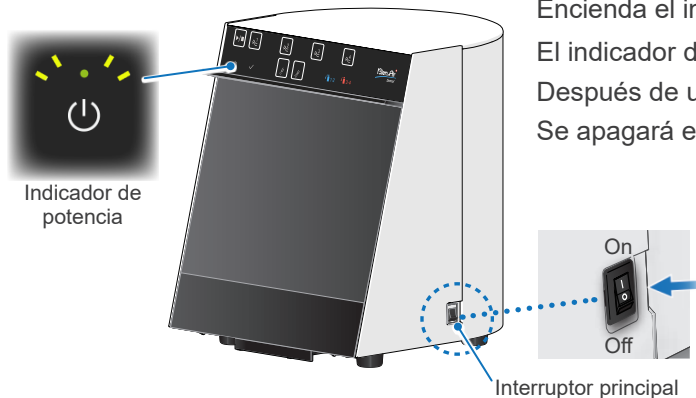
Para instrumental odontológico de otros fabricantes, siga las recomendaciones de sus instrucciones de uso.

7.3 Funcionamiento básico

Asegúrese de comprobar los siguientes aspectos antes de utilizar el Lubricare 2.

- ¿El ajuste de presión de aire está entre 0,3 y 0,5 MPa? (Recomendación: 0,4 MPa)
- ¿Los acoplamientos cuentan con juntas tóricas adecuadas?
- ¿Están bien fijadas todas las tuercas de conexión para acoplamientos?

7.3.1 Encendido/Apagado



Encienda el interruptor principal en el lado derecho de la unidad (I).

El indicador de potencia se pone en verde.

Después de usar el dispositivo, apague el interruptor principal (O).

Se apagará el indicador de potencia.

⚠ PRECAUCIÓN

- Asegúrese de apagar el interruptor principal tras usar el dispositivo.
- Si el dispositivo no se utilizará durante un tiempo, desenchúfelo y cierre la válvula principal de aire.

- ! Si el dispositivo no se ha utilizado durante un tiempo, asegúrese de que funcione correctamente antes de volver a utilizarlo.

7.3.2 Limpieza del cuerpo del instrumental odontológico

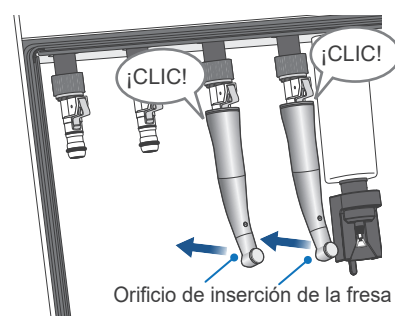
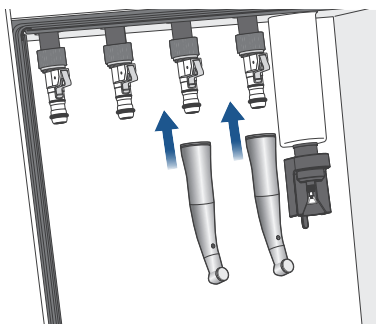
Las configuraciones iniciales para las líneas de la 1 a la 4 son para el modo 1. Compruebe el tipo de instrumental odontológico y cambie el modo según proceda.

☞ p. 10 «5.2.1 Modo recomendado»

☞ p. 19 «6.3 Acoplamientos»

☞ p. 28 «7.3.5 Modo de conmutación de mantenimiento»

1 Acoplar instrumental odontológico



Orienta el orificio de inserción de la fresa hacia la unidad.

Realice la limpieza interna del instrumental odontológico con el aerosol SPRAYNET colocado en el soporte para las líneas 3 y 4.

El instrumental odontológico debe estar unido al acoplamiento para la línea 3 o 4.

1. Una el instrumental odontológico al acoplamiento con el orificio de inserción de la fresa orientado hacia la parte posterior. Inserte completamente el instrumental odontológico hasta escuchar un clic.

- ! Si el orificio de inserción de la fresa está orientado hacia la tapa delantera, probablemente se dispersará más aceite mientras se realiza el mantenimiento y cada vez se irá acumulando más aceite en el instrumental odontológico después del mantenimiento. Además, la tapa delantera tenderá a ensuciarse.

- ! Introduzca bien la pieza de mano hasta que encaje correctamente. De lo contrario, podría salirse durante la lubricación.

- ! Si observa daños en las juntas tóricas del acoplamiento, sustitúyalas por unas nuevas inmediatamente. Si no es así, el instrumental odontológico no puede conectarse correctamente.

☞ p. 34 «8.3.5 Juntas tóricas del acoplamiento»

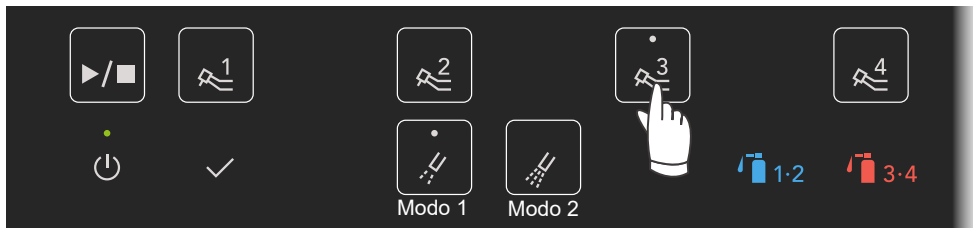
- En el caso de los accesorios de micromotor (piezas de mano rectas o de contraángulo), algunos deben tener una fresa insertada durante la lubricación y otros no. Consulte las instrucciones de uso que vienen con el instrumental odontológico.

2. Intente mover ligeramente la pieza de mano para comprobar que esté bien conectada.

3. Cierre la tapa delantera tras acoplar el instrumental odontológico a las líneas correspondientes.

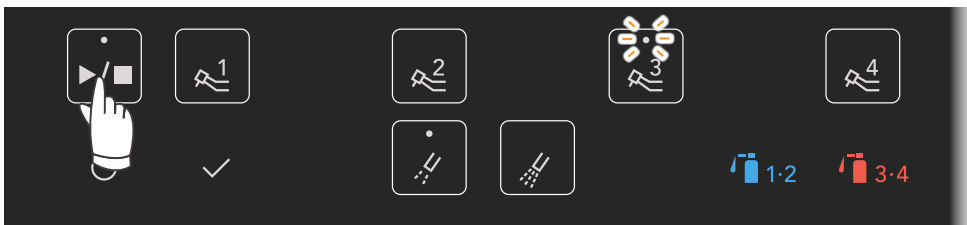
* Asegúrese de cerrar la tapa delantera. De lo contrario, el proceso de lubricación no comenzará.

2 Iniciar limpieza



1. Pulse los interruptores de selección de línea que desee para el mantenimiento del instrumental odontológico.
Se encenderán los indicadores correspondientes en función de las líneas seleccionadas.
(Ejemplo: La anterior ilustración muestra que se ha seleccionado el modo 1 para la línea 3).

Para cancelar la selección de la línea, vuelva a pulsar el interruptor de selección de línea. Se apagará el indicador de selección de línea.



2. Pulse el botón de encendido/apagado.
El indicador de selección de línea parpadeará durante el proceso de limpieza en curso y se encenderán los indicadores de las líneas reservadas.

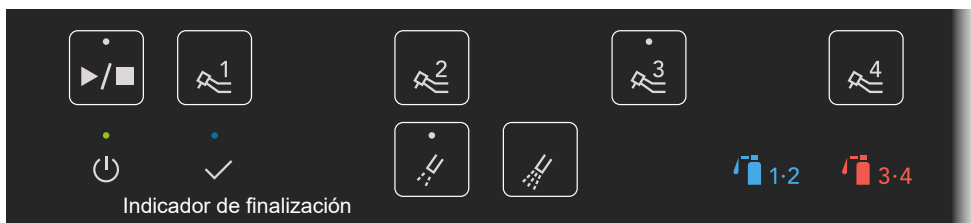
Vuelva a pulsar el interruptor de encendido/apagado para detener el proceso.

⚠ PRECAUCIÓN

- No pulse el interruptor de encendido/apagado tras seleccionar una línea a la que no está conectado el instrumental odontológico. De lo contrario, podría salpicarle vapor de aceite en los ojos.

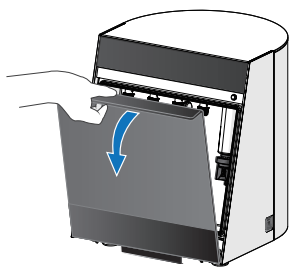
- ! Nunca quite el aerosol durante el funcionamiento. Si lo hace, podría provocar una fuga de aceite o un funcionamiento defectuoso.

* No abra la tapa delantera durante la limpieza. Esto detendrá inmediatamente el proceso.



...

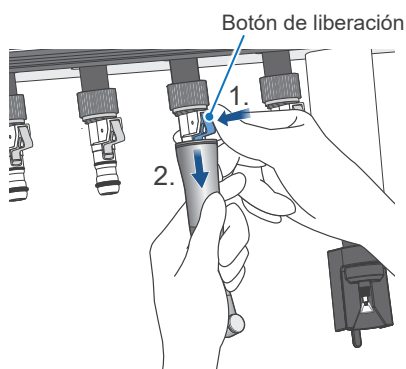
3 Desacoplar instrumental odontológico



Compruebe que el indicador de finalización esté encendido y luego abra la tapa delantera.



Indicador de finalización



Accesorios de micromotor

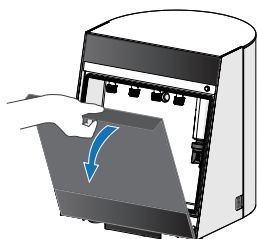
Sostenga el accesorio con una mano, pulse el botón de liberación con la otra y tire del accesorio.

Limpie los restos de aceite de la pieza de mano con un paño o una gasa tras el mantenimiento.

⚠ PRECAUCIÓN

- Tenga cuidado de no golpearse los dedos con la tapa delantera al desacoplar el instrumental odontológico.
- Limpie los restos de aceite de la pieza de mano con un paño o una gasa para no dañar la superficie.

7.3.3 Lubricación del portaherramientas



* En el instrumental odontológico fabricado por Bien-Air Dental SA, la lubricación del portaherramientas solo debe realizarse para turbinas de aire manuales y contraángulos (modelo con aumento de velocidad). Realizar la lubricación del portaherramientas en otras piezas de mano podría producir una filtración excesiva de aceite procedente de los conectores y del cabezal de la pieza de mano.

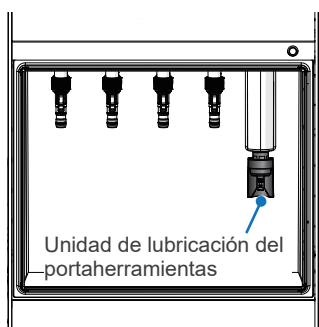
Para instrumental odontológico de otros fabricantes, siga las recomendaciones de sus instrucciones de uso.

1. Abra la tapa delantera.
2. Alinee la punta de la boquilla de la unidad de lubricación del portaherramientas con el orificio de inserción de la fresa de la pieza y luego introduzca la boquilla en el portaherramientas de la pieza de mano.

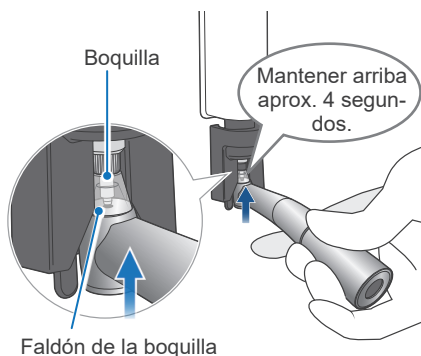
Levante la pieza de mano para iniciar la lubricación del portaherramientas.

Manténgala levantada durante unos cuatro segundos hasta que escuche un solo pitido constante.

Si escucha una serie de pitidos en lugar de uno constante, vuelva a intentarlo.



Unidad de lubricación del portaherramientas



⚠ PRECAUCIÓN

- Nunca acerque la cara a la unidad durante la lubricación del portaherramientas. De lo contrario, podría salpicarle aceite en los ojos.

- ❗ Preste atención al elevar la pieza de mano. No vuelque la pieza de mano contra la boquilla del portaherramientas. Podría dañarla.
- ❗ No retire el instrumental odontológico de la boquilla del mandril hasta que escuche un solo pitido constante, ya que se podría dispersar mucho aceite.
- ❗ Si el faldón de la boquilla se desprende, asegúrese de volver a instalarlo. De lo contrario, podría salpicarle aceite en los ojos.

👉 p. 34 «8.3.4 Faldón de la boquilla»

7.3.4 Lubricación del cuerpo del instrumental odontológico

Las configuraciones iniciales para las líneas de la 1 a la 4 son para el modo 1. Compruebe el tipo de instrumental odontológico y cambie el modo según proceda.

☞ p. 10 «5.2.1 Modo recomendado»

☞ p. 19 «6.3 Acoplamientos»

☞ p. 28 «7.3.5 Modo de conmutación de mantenimiento»

1 Acoplar instrumental odontológico



Realice la lubricación del instrumental odontológico con el aerosol LUBRIFLUID colocado en el soporte para las líneas 1 y 2.

El instrumental odontológico debe estar unido al acoplamiento para la línea 1 o 2.

1. Una el instrumental odontológico al acoplamiento con el orificio de inserción de la fresa orientado hacia la parte posterior. Inserte completamente el instrumental odontológico hasta escuchar un clic.

⚠ PRECAUCIÓN

- Dependiendo de la forma del instrumental odontológico y del acoplamiento, podría producirse una fuga de aceite durante el mantenimiento y podría acumularse aceite en la pieza tras el mantenimiento. Si es así, baje la presión a 0,3 MPa.

☞ p. 13 «6.1.2 Tubo de aire»

- ! Oriente el orificio de inserción de la fresa hacia la unidad principal. Si el orificio de inserción de la fresa está orientado hacia la tapa delantera, probablemente se dispersará más aceite mientras se realiza el mantenimiento y cada vez se irá acumulando más aceite en el instrumental odontológico después del mantenimiento. Además, la tapa delantera tenderá a ensuciarse.
- ! Introduzca bien la pieza de mano hasta que encaje correctamente. De lo contrario, podría salirse durante la lubricación.

- ! Si observa daños en las juntas tóricas del acoplamiento, sustitúyalas por unas nuevas inmediatamente. Si no es así, el instrumental odontológico no puede conectarse correctamente.

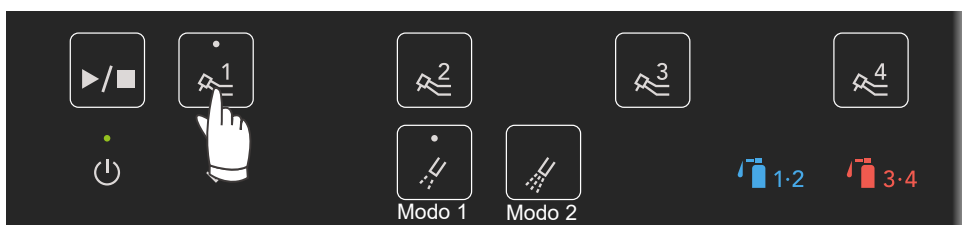
☞ p. 34 «8.3.5 Juntas tóricas del acoplamiento»

- En el caso de los accesorios de micromotor (piezas de mano rectas o de contraángulo), algunos deben tener una fresa insertada durante la lubricación y otros no. Consulte las instrucciones de uso que vienen con el instrumental odontológico.

2. Intente mover ligeramente la pieza de mano para comprobar que esté bien conectada.
3. Cierre la tapa delantera tras acoplar el instrumental odontológico a las líneas correspondientes.

* Asegúrese de cerrar la tapa delantera. De lo contrario, el proceso de lubricación no comenzará.

2 Iniciar lubricación

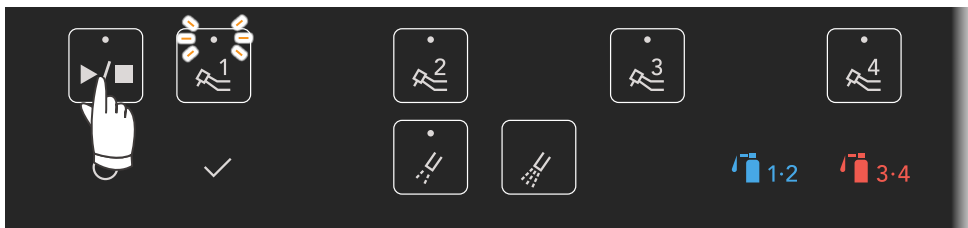


1. Pulse los interruptores de selección de línea que desee para el mantenimiento del instrumental odontológico.

Se encenderán los indicadores correspondientes en función de las líneas seleccionadas.

(Ejemplo: La anterior ilustración muestra que se ha seleccionado el modo 1 para la línea 1).

Para cancelar la selección de la línea, vuelva a pulsar el interruptor de selección de línea. Se apagará el indicador de selección de línea.



2. Pulse el botón de encendido/apagado.

El indicador de selección de línea parpadeará durante el proceso de lubricación en curso y se encenderán los indicadores de las líneas reservadas.

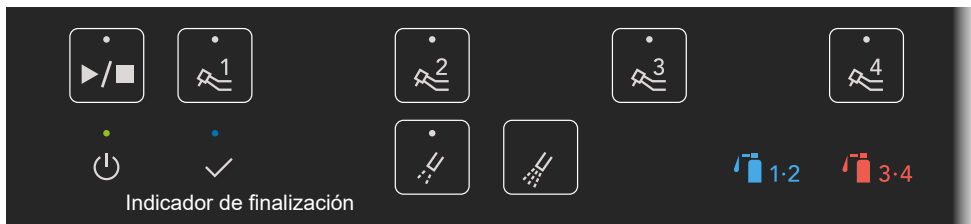
Vuelva a pulsar el interruptor de encendido/apagado para detener el proceso.

⚠ PRECAUCIÓN

- No pulse el interruptor de encendido/apagado tras seleccionar una línea a la que no está conectado el instrumental odontológico. De lo contrario, podría salpicarle vapor de aceite en los ojos.

- ! Nunca quite el aerosol durante el funcionamiento. Si lo hace, podría provocar una fuga de aceite o un funcionamiento defectuoso.
- ! No bloquee la abertura de escape ni la salida de escape de la parte inferior de la unidad. De lo contrario, la tapa delantera se abrirá durante el mantenimiento y detendrá el funcionamiento.
- ! Si la junta de la tapa está parcialmente quitada, asegúrese de repararla correctamente. De lo contrario, la tapa delantera no se podrá cerrar y el proceso no se pondrá en marcha.

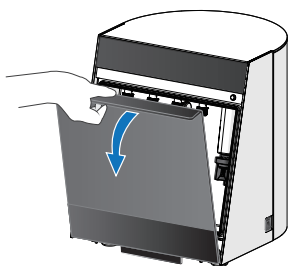
* No abra la tapa delantera durante la lubricación. Esto detendrá inmediatamente el proceso.



3. Cuando haya finalizado la lubricación de todas las líneas seleccionadas, sonará un solo pitido constante y se encenderán los indicadores de selección de las líneas completadas y el indicador de finalización.

* Si necesita descargar el exceso de aceite: p. 29 «7.4.1 Modo de soplado con aire»

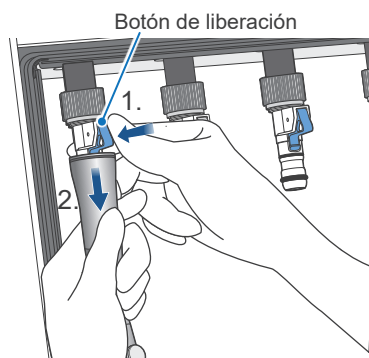
3 Desacoplar instrumental odontológico



Compruebe que el indicador de finalización esté encendido y luego abra la tapa delantera.



Indicador de finalización



Botón de liberación

Accesorios de micromotor

Sostenga el accesorio con una mano, pulse el botón de liberación con la otra y tire del accesorio.

Limpie los restos de aceite de la pieza de mano con un paño o una gasa tras el mantenimiento.

⚠ PRECAUCIÓN

- Tenga cuidado de no golpearse los dedos con la tapa delantera al desacoplar el instrumental odontológico.
- Limpie los restos de aceite de la pieza de mano con un paño o una gasa para no dañar la superficie.

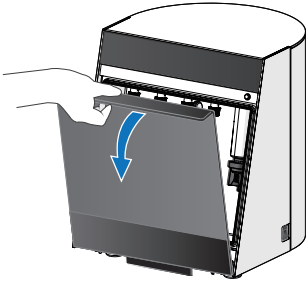
4 Retirar todo el instrumental odontológico y cerrar la tapa delantera

7.3.5 Modo de conmutación de mantenimiento

■ Procedimientos de conmutación entre modo 1/modo 2

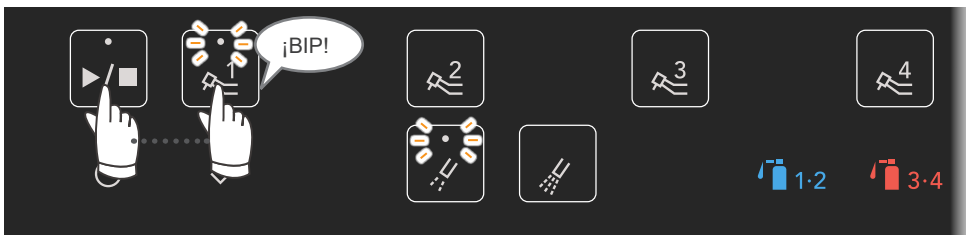
Las configuraciones iniciales para las líneas de la 1 a la 4 son para el modo 1. Compruebe el tipo de instrumental odontológico y seleccione el modo de lubricación más adecuado para cada pieza de mano.

☞ p. 10 «5.2.1 Modo recomendado»

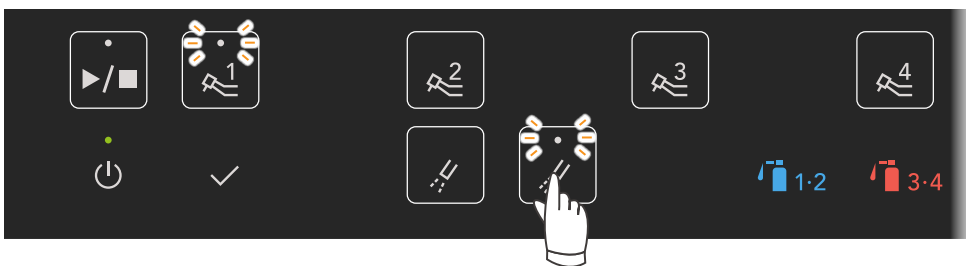


1. Encienda el dispositivo y luego abra la tapa delantera para que la operación de conmutación no provoque un mal funcionamiento del Lubricare 2.

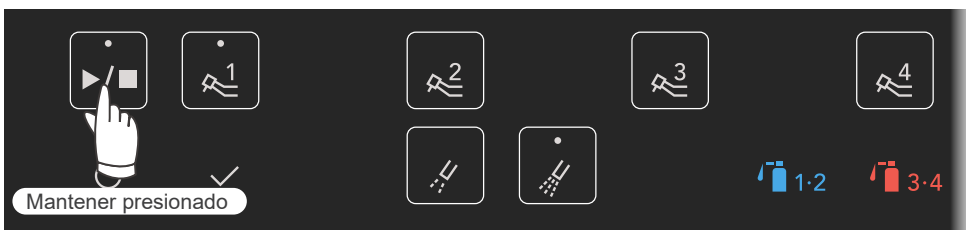
Ejemplo: Cambiar modo de lubricación para la línea 1 (del modo 1 al modo 2).



2. Deje pulsado el interruptor de selección de línea que desee y pulse el interruptor de inicio/parada durante unos dos segundos hasta que escuche un solo pitido constante. El indicador de selección de línea y el indicador de selección del modo de lubricación parpadearán.



3. Pulse el interruptor de selección del modo de lubricación que desee.



4. Deje pulsado el interruptor de inicio/parada durante unos dos segundos hasta que escuche dos pitidos cortos. El indicador cambiará de parpadeo a iluminación fija cuando se haya completado el proceso de ajuste.

* La anterior ilustración muestra que se ha seleccionado el modo 2 para la línea 1.

5. Apague el dispositivo.

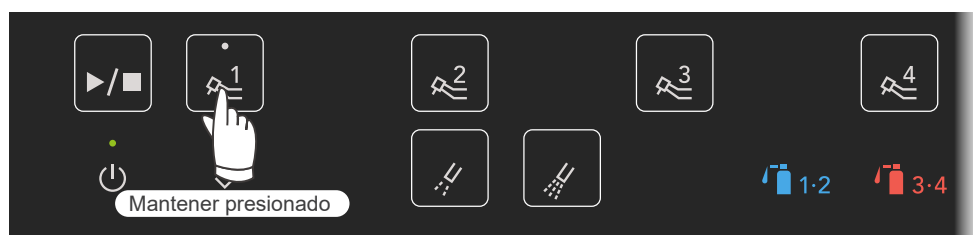
7.4 Otros modos de mantenimiento

7.4.1 Modo de soplado con aire

Use el modo de soplado con aire para eliminar el exceso de aceite al lubricar instrumental odontológico que no sea de Bien-Air Dental SA o después de realizar la lubricación desde un aerosol.

■ Procedimientos

1. Acople el instrumental odontológico y cierre la tapa delantera.



2. Mantenga pulsado el interruptor de selección de línea para la línea donde esté acoplado el instrumental odontológico.

El modo de soplado con aire se inicia tras dos segundos aproximadamente. Puede soltar el interruptor cuando comience el proceso.

El proceso se detiene automáticamente pasados 30 segundos.

Puede detener el proceso manualmente pulsando el interruptor de inicio/parada.

* El modo de soplado con aire puede configurarse y ejecutarse en solo una línea a la vez.

⚠ ADVERTENCIA

- Al usar o limpiar el dispositivo, use siempre equipos de protección individual adecuados como guantes quirúrgicos.

7.4.2 Modo de lavado

Use el modo de lavado cuando proceda, como cuando sale aceite de color negro del instrumental odontológico. El modo de lavado establecerá un tiempo más prolongado para la lubricación y el soplado con aire para aumentar la efectividad del efecto de lavado. Cada pieza de mano necesita aproximadamente dos minutos para completar el proceso.

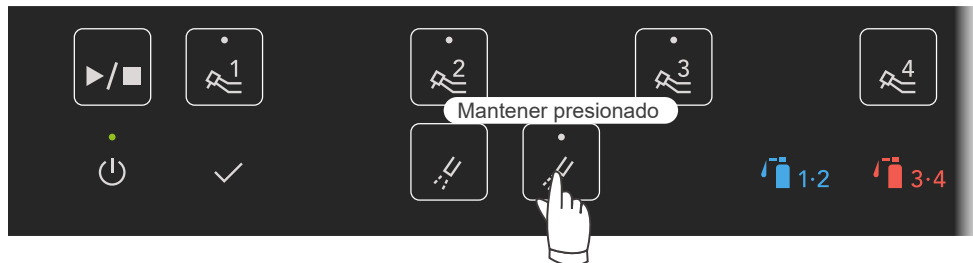
* El término «lavado», según se usa en este documento, significa expulsar y eliminar detritos y objetos extraños del interior del instrumental odontológico.

⚠ PRECAUCIÓN

- Se produce una gran cantidad de vapor de aceite durante el modo de lavado. Asegúrese de usar el modo de lavado en un lugar bien ventilado.

■ Procedimientos

1. Acople el instrumental odontológico y cierre la tapa delantera.
2. Seleccione los interruptores de selección de línea para las líneas donde esté acoplado el instrumental odontológico.



3. Compruebe que las líneas seleccionadas sean correctas y luego deje pulsado el interruptor del modo 2 durante dos segundos.

* La anterior ilustración muestra que se han seleccionado las líneas de la 1 a la 3.

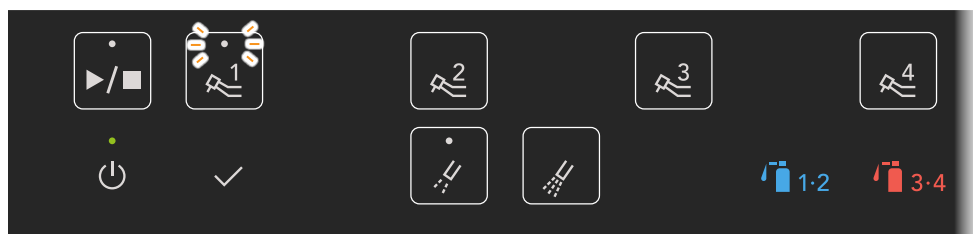
⚠ ADVERTENCIA

- Al usar o limpiar el dispositivo, use siempre equipos de protección individual adecuados como guantes quirúrgicos.

⚠ PRECAUCIÓN

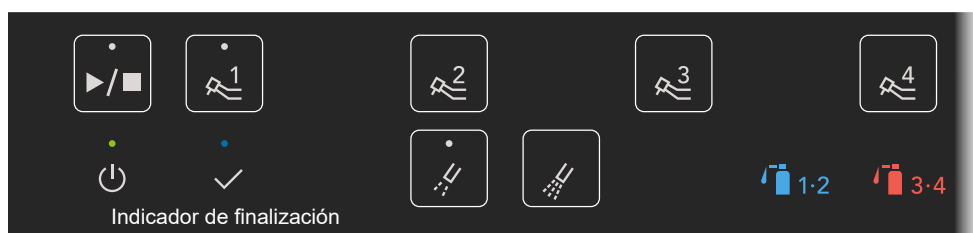
- Asegúrese de comprobar que las líneas seleccionadas tengan piezas de mano conectadas. Si no es así, saldrá vapor de aceite.
- Asegúrese de usar el modo de lavado en un lugar bien ventilado. Tenga en cuenta que en comparación con los modos 1 y 2, se producirá más vapor de aceite durante el modo de lavado, produciéndose además un exceso de aceite en el instrumental odontológico después del mantenimiento.

* El modo de lavado y los modos 1 y 2 no pueden configurarse y ejecutarse a la vez.



4. El indicador de funcionamiento y los dos indicadores de selección de modo se encenderán al ejecutar el modo de lavado. Además, el indicador de selección de línea parpadea en la línea que se está lavando.

* La anterior ilustración muestra que la línea 1 está ejecutando el modo de lavado.



5. Cuando se haya completado el modo de lavado en todas las líneas seleccionadas, sonará un pitido constante y se encenderán el indicador de selección de línea para la línea completada y el indicador de finalización. Limpie los restos de aceite de la pieza de mano con un paño o una gasa tras el mantenimiento.

* Para el modo de lavado se requieren determinados procedimientos. Cuando el modo de lavado se haya completado, todas las líneas volverán a la configuración inicial (modos 1 o 2 o modo personalizado si tiene ajustes modificados).

* Limpie los restos de aceite de la pieza de mano con un paño o una gasa para no dañar la superficie.

8 Limpieza del dispositivo y cambio de piezas

⚠ ADVERTENCIA

- Para evitar infecciones al usar o limpiar el dispositivo, use siempre equipos de protección individual adecuados como guantes quirúrgicos.

⚠ PRECAUCIÓN

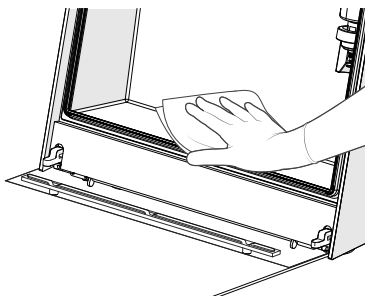
- Para evitar un funcionamiento incorrecto, asegúrese de apagar el dispositivo antes de realizar el mantenimiento del Lubricare 2.

* Solicite las piezas a su distribuidor local o a la oficina de Bien-Air Dental SA.

8.1 Limpieza diaria

* Vuelva a colocar todas las piezas después de limpiarlas.

8.1.1 Unidad principal

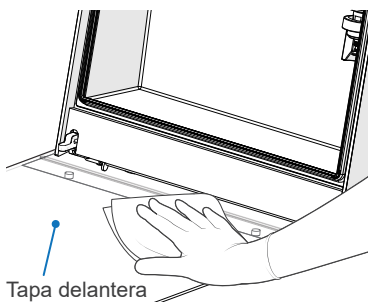


1. Retire la lámina de absorción de aceite, limpie cualquier resto de aceite y la unidad con etanol (70 % a 80 % de vol.).

☞ p. 20 «6.4 Lámina de absorción de aceite»

- ! No use desinfectantes con sustancias a base de cloro, cloruro de benzalconio o aromáticos clorados. Estas soluciones pueden decolorar o dañar el plástico y oxidar el metal.
- ! Asegúrese de usar un paño suave (como una gasa) para limpiar la unidad. Si no lo hace, la superficie de la unidad podría arañarse.

* Si queda suciedad que sea difícil de quitar, use un paño suave con agua y un poco de detergente neutro.



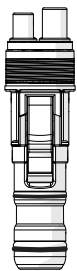
2. Retire la lámina de absorción de aceite para tapa y el tope de lámina para tapa delantera y limpie el interior de la tapa delantera al igual que la superficie de la unidad.

☞ p. 21 «6.6 Lámina de absorción de aceite para tapa y tope de lámina para tapa delantera»

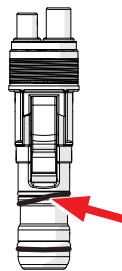
- ! Limpie la tapa delantera regularmente. Tenga en cuenta que la ausencia de limpieza provocará un desbordamiento de aceite y la contaminación del área de instalación.

8.1.2 Acoplamientos

Correcto



Incorrecto



Limpie los acoplamientos con etanol (70 % a 80 % de vol.).

Asegúrese de que las juntas tóricas estén en su sitio y no estén dañadas.

Si observa daños en las juntas tóricas, sustitúyalas por unas nuevas inmediatamente.

☞ p. 34 «8.3.5 Juntas tóricas del acoplamiento»

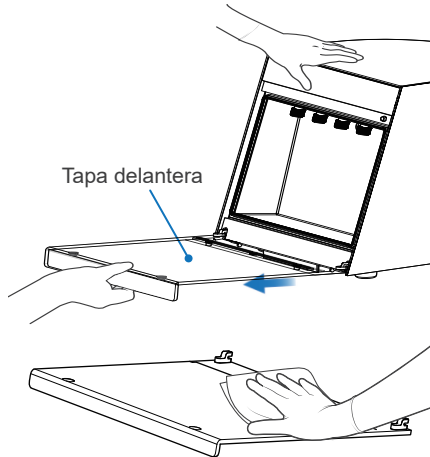
- ! No esterilice en autoclave los acoplamientos. Podría dañarlos.
- ! Nunca ensamble una pieza de mano con un acoplamiento si la junta tórica no está en su sitio. Si lo hace podrían producirse daños en el instrumental odontológico, una lubricación inadecuada o un seccionamiento de la junta tórica, de manera que la pieza de mano quedaría atascada y sería difícil de sacar.
- ! Utilice una gasa limpia para limpiar los acoplamientos. Si quedan restos dentro de la conexión podría producirse un mal funcionamiento del instrumental odontológico.

* Asegúrese de que las juntas tóricas no se aflojen.

8.2 Limpieza regular: Una vez al mes

* Vuelva a colocar todas las piezas después de limpiarlas.

8.2.1 Tapa delantera



1. Abra la tapa delantera y sáquela.

! Sostenga el dispositivo firmemente con una mano y saque la tapa delantera con la otra. No aplique demasiada fuerza ni la saque en diagonal. Esto podría dañar el dispositivo.

2. Retire la lámina de absorción de aceite para tapa y el tope de lámina para tapa delantera y límpielos con un detergente neutro. Deje que se sequen al aire libre o quite la humedad con una gasa suave.

! No utilice agua caliente. Podría deformar el plástico.

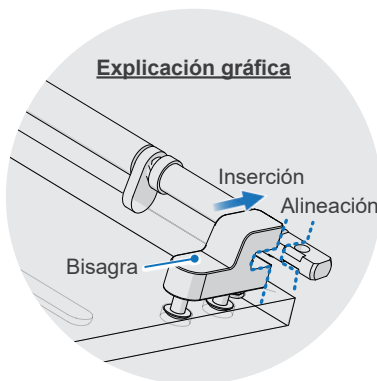
! No utilice un secador. Podría dañar la tapa delantera. Deje siempre que se sequen al aire libre o emplee una gasa suave para quitar la humedad.

3. Asegúrese de que la dirección de la bisagra de la tapa delantera es correcta según la ilustración de la izquierda; inserte la bisagra recta hasta que encaje en su sitio.

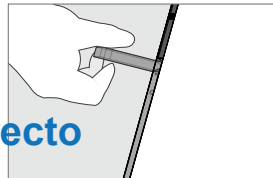
! Sostenga el dispositivo firmemente e introduzca la bisagra recta. Si la bisagra se introduce forzándola o mal alineada, el dispositivo podría resultar dañado.

4. Compruebe que el movimiento de la tapa sea suave después de instalarla.

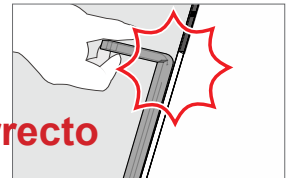
* La tapa delantera no se cerrará del todo si no está bien instalada.



Correcto



Incorrecto

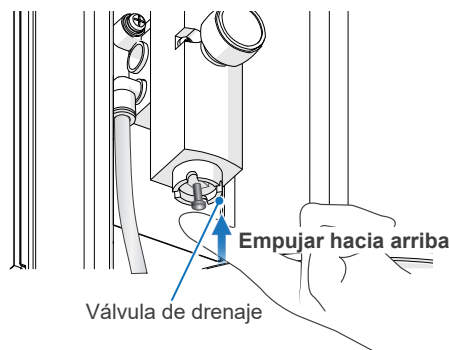
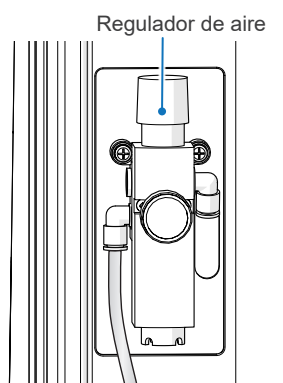


La tapa delantera no se cierra del todo.

8.2.2 Regulador de aire

Coloque un paño seco debajo del regulador de aire y empuje hacia arriba la válvula de drenaje. Asegúrese de que no salga agua de la válvula. Si sale mucha agua, podría haber un problema en el compresor de aire que podría provocar un mantenimiento deficiente. Póngase en contacto con su distribuidor local o con la oficina de Bien-Air Dental SA.

p. 13 «6.1.2 Tubo de aire»

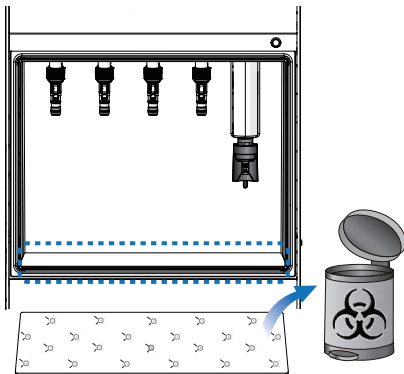


8.3 Sustitución de piezas

☞ p. 38 «10.3 Consumibles»

- * Reemplace las piezas cuando sea necesario, según su desgaste y el tiempo que se hayan utilizado.
- * Solicite las piezas a su distribuidor local o a la oficina de Bien-Air Dental SA.

8.3.1 Lámina de absorción de aceite



Retire la lámina de absorción de aceite usada y sustítuyala por una nueva. Compruebe que la orientación de la lámina sea correcta.

* Una única lámina puede absorber aproximadamente una lata de LUBRIFLUID.

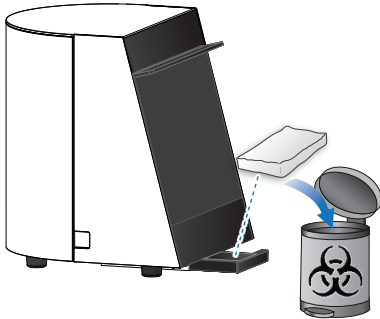
☞ p. 20 «6.4 Lámina de absorción de aceite»

⚠ PRECAUCIÓN

- Deseche las láminas de absorción de aceite según las regulaciones de residuos hospitalarios.

! Compruebe siempre la cantidad absorbida al realizar el mantenimiento diario. Si utiliza una lámina con demasiada cantidad absorbida podría producirse un rebosamiento de aceite en el dispositivo.

8.3.2 Esponja de absorción de aceite



Saque la bandeja de recogida de aceite de la parte inferior del dispositivo.

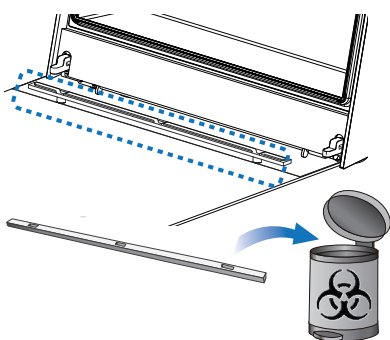
Retire la esponja de absorción de aceite usada y sustítuyala por una nueva.

☞ p. 20 «6.5 Bandeja de recogida de aceite y esponja de absorción de aceite»

⚠ PRECAUCIÓN

- Deseche las esponjas de absorción de aceite según las regulaciones de residuos hospitalarios.
- No utilice una esponja con demasiado aceite absorbido. Si lo hace podría salir vapor de aceite del dispositivo y salpicarle en los ojos.

8.3.3 Lámina de absorción de aceite para tapa



Retire la lámina de absorción de aceite para tapa del tope de lámina para tapa delantera y sustítuya la lámina por una nueva.

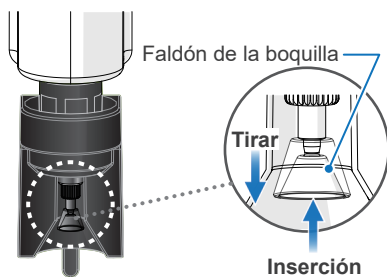
☞ p. 21 «6.6 Lámina de absorción de aceite para tapa y tope de lámina para tapa delantera»

⚠ PRECAUCIÓN

- Deseche las láminas de absorción de aceite para tapa según las regulaciones de residuos hospitalarios.

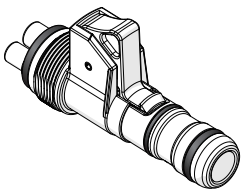
! Compruebe siempre la cantidad absorbida al realizar el mantenimiento diario. Si utiliza una lámina con demasiada cantidad absorbida podría producirse un rebosamiento de aceite en el dispositivo.

8.3.4 Faldón de la boquilla



Apague el dispositivo. Saque el faldón de la boquilla y cámbielo por uno nuevo. Asegúrese de que está orientado hacia arriba como se muestra en la ilustración.

8.3.5 Juntas tóricas del acoplamiento



1. Retire las juntas tóricas usadas con unas pinzas o una herramienta similar.
2. Ajuste las nuevas juntas tóricas siguiendo los surcos del acoplamiento.



Juego de juntas tóricas

* Use solo juntas tóricas que hayan sido designadas específicamente para su uso con el acoplamiento.

8.3.6 Aerosoles



Sustituya el aerosol cuando el indicador de aerosol vacío correspondiente empiece a parpadear.

➔ p. 17 «6.2.2 Aerosoles»

9 Localización y solución de problemas

Si el Lubricare 2 muestra signos de un funcionamiento incorrecto, inspeccione primero las ubicaciones que se describen a continuación.

* Si no puede revisar el dispositivo usted mismo o si este no funciona correctamente después del ajuste o el reemplazo de las piezas, póngase en contacto con su distribuidor local o con la oficina de Bien-Air Dental SA.

Síntomas	Posibles causas	Soluciones	Pág. ref.
No hay suministro eléctrico cuando se enciende el interruptor principal.	El cable de alimentación no está bien enchufado a la toma de corriente. El cable de alimentación no está bien enchufado al dispositivo.	Conecte el cable de alimentación correctamente.	p. 14
No se puede acoplar el instrumental odontológico.	La conexión del acoplamiento o del instrumental odontológico está deformada. Hay residuos en la conexión del acoplamiento o del instrumental odontológico. La junta tórica está desplazada.	Repare el acoplamiento o el instrumental odontológico. Retire los residuos. Sustituya la junta tórica por una nueva.	N/A pp. 31, 34
La lubricación no comienza al pulsar el interruptor de inicio/parada.	No se ha seleccionado ninguna línea.	Seleccione al menos una línea antes de pulsar el interruptor de inicio/parada.	p. 26
El dispositivo hace un pequeño ruido varias veces al pulsar el interruptor de inicio/parada.	Esto no significa que no funcione correctamente. El dispositivo puede dispensar aceite más de una vez para estabilizar la cantidad de flujo cuando el aerosol esté casi vacío, etc.	N/A	N/A
El proceso se detiene al pulsar el interruptor de inicio/parada.	La tapa delantera está abierta.	Cierre bien la tapa delantera y pulse de nuevo el interruptor de inicio/parada.	N/A
<ul style="list-style-type: none"> ■ Todos los indicadores de selección de línea parpadean ■ Emite un sonido triple 	La tapa delantera está desplazada o la bisagra no está bien insertada. La junta de la tapa está parcialmente quitada.	Retire la tapa delantera y vuelva a colocarla. Asegúrese de introducir la bisagra recta hasta que encaje en su sitio. Recoloque correctamente la junta de la tapa.	p. 32 N/A
El proceso se detiene antes de la lubricación.	El aerosol está vacío.	Sustituya el aerosol por uno nuevo.	p. 17
<ul style="list-style-type: none"> ■ El indicador de selección de línea y el indicador de aerosol vacío correspondiente parpadean ■ Se emite una serie de sonidos 	El aerosol no está instalado adecuadamente. No hay suministro de aire comprimido. El ajuste del regulador de aire no está dentro del intervalo correcto. El tubo de aire está doblado.	Corrija la instalación del soporte para aerosol y del aerosol. Conecte el tubo de aire correctamente. Ajuste el regulador y configure la presión dentro del intervalo especificado. Corrija el tubo de aire.	pp. 16, 17 p. 13 p. 13 N/A
El proceso se detiene durante la operación.	La abertura de escape o la salida de escape está bloqueada o taponada.	Compruebe la línea de escape y retire cualquier obstáculo.	N/A
No se puede colocar un aerosol.	El aerosol está deformado.	Utilice únicamente aerosoles con una forma adecuada.	N/A
Hay fuga de aceite en un aerosol.	El soporte para aerosol no está bien ajustado. Se está utilizando un aerosol no especificado por Bien-Air Dental SA.	Reajuste la altura del soporte para aerosol. Utilice únicamente aerosoles autorizados por Bien-Air Dental SA.	p. 18 p. 15
Sale un olor extraño del dispositivo.	El instrumental odontológico no estaba conectado a la línea de lubricación.	Seleccione solo líneas con piezas conectadas.	p. 26
El dispositivo se ensucia inusualmente.	La esponja de absorción de aceite está saturada. La lámina de absorción de aceite está sucia. El aerosol no está instalado adecuadamente. Presión de aire ajustada fuera del intervalo especificado.	Retire la esponja vieja, limpie el dispositivo y coloque una esponja nueva. Retire la lámina vieja, limpie el dispositivo y coloque una lámina nueva. Corrija la instalación del soporte para aerosol y del aerosol. Ajuste el regulador y configure la presión dentro del intervalo especificado.	pp. 20, 33 pp. 20, 33 pp. 16, 17 p. 13

Síntomas	Posibles causas	Soluciones	Pág. ref.
Sale vapor de aceite. Las superficies de instalación están aceitosas.	Forma del instrumental odontológico	Dependiendo de la forma del instrumental odontológico, probablemente esparcirá más aceite durante el mantenimiento y aumentará los restos de aceite en la pieza tras el mantenimiento. Baje la presión a 0,3 MPa.	p. 13
	El instrumental odontológico está acoplado en una orientación inadecuada.	Ajuste la orientación del instrumental odontológico correctamente.	p. 26
	El ajuste de presión de aire de la unidad principal es demasiado alto.	Ajuste el regulador y configure la presión dentro del intervalo especificado.	p. 13
	No hay fresa introducida en accesorio recto.	Consulte las instrucciones de uso que vienen con el instrumental odontológico. (En el caso de algunas piezas de mano, puede salir aceite si no hay ninguna fresa introducida).	N/A
El indicador de aerosol vacío se queda encendido.		Algo falla en las líneas de suministro de aceite dentro del dispositivo. Si el indicador sigue encendido después de realizar de nuevo el mantenimiento, repare el dispositivo.	N/A
Sale demasiado aceite de las piezas de conexión y del cabezal del instrumental odontológico durante un uso normal de este.	No se realizó la lubricación siguiendo el modo recomendado.	Consulte las instrucciones de uso que vienen con el instrumental odontológico para ver el modo recomendado.	pp. 10, 22
	Se realizó una lubricación del portaherramientas en una pieza de mano que no necesita este tipo de lubricación.		
	El ajuste de presión de aire de la unidad principal es demasiado bajo.	Ajuste el regulador y configure la presión dentro del intervalo especificado.	p. 13
	El instrumental odontológico se almacenó con el cabezal hacia abajo.	Cuando una pieza de mano se almacena con el cabezal hacia abajo, se acumula aceite dentro del cabezal. Almacene el instrumental odontológico en posición vertical con el cabezal hacia arriba.	N/A
	Se utilizó el instrumental odontológico sin quitar los restos de aceite tras el mantenimiento.	Después de realizar el mantenimiento, limpie los restos de aceite de la pieza de mano con un paño o una gasa para no dañar la superficie.	p. 28

10 Mantenimiento

10.1 Mantenimiento

■ Inspección regular

El usuario (centro de salud, clínica, hospital, etc.) es responsable del manejo, mantenimiento y uso de los dispositivos médicos.

- * El Lubricare 2 debe ser inspeccionado cada seis meses de acuerdo con los elementos para inspección enumerados más abajo.
- * El mantenimiento e inspección generalmente se consideran responsabilidad y obligación del usuario, pero si por alguna razón este no pudiera llevar a cabo estas tareas, puede delegarlas a un técnico calificado de dispositivos de uso médico. Póngase en contacto con su distribuidor local o con la oficina de Bien-Air Dental SA para obtener más detalles.
- * Para reparaciones y otras operaciones relacionadas con el servicio técnico, póngase en contacto con su representante local o con la oficina de Bien-Air Dental SA.

Mantenimiento realizado por el usuario:

- Interruptores: Todos los botones deben funcionar correctamente.

Mantenimiento realizado por un técnico calificado de dispositivos médicos:

- Cables eléctricos

■ Normas y procedimientos para la eliminación de dispositivos médicos

El Lubricare 2 debe desecharse como residuo infeccioso.

El dentista o el médico deben confirmar que el dispositivo no está contaminado y debe desecharlo mediante un centro de salud o un agente autorizado y calificado para manejar residuos industriales estándar y residuos industriales que requieran un tratamiento especial.

Para desechar aerosoles de aceite para mantenimiento, retírelos del dispositivo y descargue el contenido cumpliendo con la legislación local o las normativas nacionales pertinentes.



Este símbolo indica que los residuos de equipos eléctricos y electrónicos no se deben desechar junto con los residuos urbanos sin clasificar y se deben recoger por separado. Póngase en contacto con su distribuidor local o con la oficina de Bien-Air Dental SA para obtener más detalles.

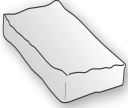
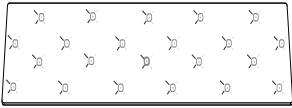
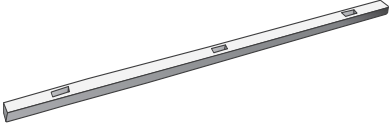

10.2 Servicio técnico

El Lubricare 2 puede ser reparado y revisado por:

- Los técnicos de las filiales de Bien-Air Dental SA en todo el mundo.
- Técnicos contratados por vendedores autorizados de Bien-Air Dental SA y que hayan sido expresamente formados por Bien-Air Dental SA.
- Técnicos independientes expresamente formados y autorizados por Bien-Air Dental SA.

* Para reparaciones y otras operaciones relacionadas con el servicio técnico, póngase en contacto con su representante local o con la oficina de Bien-Air Dental SA.

10.3 Consumibles

Espojas de absorción de aceite (Cant.: 5) Código n.º: 7373465	Láminas de absorción de aceite (Cant.: 5) Código n.º: 7376847	Láminas de absorción de aceite para tapa (Cant.: 5) Código n.º: 7376839
		
Faldón para boquilla (Cant.: 1) Código n.º: 7373791		
		

11 Especificaciones técnicas

11.1 Especificaciones

* Las especificaciones y la apariencia están sujetas a cambios sin previo aviso con el fin de realizar mejoras.

Nombre	Lubricare 2
Modelo	HIM-2
Tipo	BA
Potencia	CA 100 V a 240 V, 50/60 Hz
Consumo de energía	10 VA a 25 VA
Fusible	250 V 2 A (fusión lenta y alta capacidad de ruptura) ø5 mm × 20 mm
Aislamiento del suministro eléctrico	Desenchufe el cable de alimentación del suministro eléctrico.
Modo de funcionamiento	Funcionamiento continuo
Máxima presión de entrada del aire	0,7 MPa
Presión de aire	0,3 MPa a 0,5 MPa (recomendación: 0,4 MPa)
Tasa de flujo de aire	60 NL/min a 100 NL/min (0,3 MPa a 0,5 MPa)
Peso	Aprox. 8 kg
Dimensiones externas	300 mm ancho x 300 mm profundidad x 365 mm alto

■ Descripción del producto

Se utiliza para mantener un óptimo funcionamiento y prolongar la vida útil del instrumental odontológico manual. Suministra automáticamente aceite y aire al instrumento.

Se utiliza luego del tratamiento odontológico y antes de la esterilización en autoclave.

■ Principio de utilización

Métodos físicos empleados para cumplir su uso previsto:

- Presión de aire: 0,3 MPa a 0,5 MPa
- Tasa de flujo de aire: 60 NL/min a 100 NL/min
- Aerosol de aceite para mantenimiento

Mecanismos por los que funciona:

El aerosol para mantenimiento suministra aceite de lubricación al interior del instrumental odontológico descargando aire presurizado. Por otra parte, el aire presurizado también elimina los restos de aceite del instrumental odontológico.

11.2 Usuario previsto

- a) Persona(s) que trabajen en una clínica dental
- b) Conocimiento de idiomas: Inglés u otros idiomas en los estén escritas las instrucciones de uso.
Entendimiento de precauciones y advertencias.
- c) Experiencia: No relevante

11.3 Símbolos

* Puede que algunos símbolos no se usen.



Fabricante



Fecha de fabricación



Número de serie



Identificador único del dispositivo



Dispositivo médico



GS1 DataMatrix



«ON» (alimentación)



«OFF» (alimentación)



Modo de espera



Marca de aceite



Ausencia de llama abierta



Signo de advertencia general



Advertencia:
Material inflamable



Consultar el manual de instrucciones



Ventilación obligatoria



Hacia arriba



Mantener alejado de la lluvia



Frágil



Límite de temperatura



Límite de humedad



Límite de presión atmosférica

Rx Only

Dispositivo disponible con receta médica
PRECAUCIÓN: En EE. UU., la ley federal exige la venta de este producto únicamente a odontólogos. (Solo válido para EE. UU.)



Certificación cTUVus
(Solo válido para EE. UU. y Canadá)



Marcado CE
Cumple con el reglamento europeo UE 2017/745
Cumple la Directiva europea UE 2011/65



Representante autorizado en la Comunidad Europea



Marcado de equipo eléctrico conforme a la directiva europea 2012/19/UE (RAEE)

12 Interferencias electromagnéticas (IEM)

El Lubricare 2 (en adelante, «este dispositivo») cumple con la norma CEI 60601-1-2:2014 Ed. 4.0, la norma internacional pertinente en materia de interferencias electromagnéticas (IEM).

Las siguientes son las «Directrices y declaración del fabricante» requeridas por CEI 60601-1-2:2014 Ed. 4.0, la norma internacional pertinente en materia de interferencias electromagnéticas.

Este es un producto del grupo 1 y clase B conforme a EN 55011 (CISPR 11).

Esto significa que este dispositivo no genera ni usa energía de radiofrecuencia internacionalmente, en forma de radiación electromagnética, acoplamiento inductivo y/o capacitivo, para el tratamiento de materiales o con fines de inspección/análisis y que es adecuado para usarlo en establecimientos domésticos y en establecimientos directamente conectados a una red energética de baja tensión que suministra a edificios con fines de vivienda.

Directrices y declaración del fabricante: emisiones electromagnéticas

Este dispositivo ha sido diseñado para su uso en el entorno electromagnético especificado a continuación. El cliente o el usuario de este dispositivo deberá garantizar que se utilice en dicho entorno.

Ensayo de emisión	Cumplimiento normativo	Entorno electromagnético: directrices
Perturbación conducida CISPR 11	Grupo 1 Clase B	Este dispositivo utiliza energía de radiofrecuencia únicamente para su funcionamiento interno. Por lo tanto, sus emisiones de RF son muy bajas, y es poco probable que cause interferencias en equipos electrónicos cercanos.
Perturbación radiada CISPR 11	Grupo 1 Clase B	Este dispositivo se puede utilizar en todo tipo de establecimientos, incluidos los establecimientos de vivienda y los directamente conectados al suministro eléctrico público de baja tensión que suministra energía a los edificios utilizados con fines de vivienda.
Corriente armónica CEI 61000-3-2	Clase A	
Fluctuaciones de tensión y flicker CEI 61000-3-3	Cláusula 5	

ADVERTENCIA


- El ámbito de uso de este dispositivo es un entorno sanitario profesional.
- Este dispositivo requiere precauciones especiales en relación con las interferencias electromagnéticas y debe ser instalado y puesto en servicio de acuerdo con la información sobre IEM incluida en la DOCUMENTACIÓN ADJUNTA.
- El uso de piezas que no sean las provistas o especificadas por Bien-Air Dental SA puede ocasionar un aumento de las emisiones electromagnéticas o una disminución de la inmunidad electromagnética de este dispositivo y producir un funcionamiento inadecuado.
- No utilice este dispositivo pegado o apilado con otro. Si lo tiene que pegar o apilar, antes de utilizarlo observe si este equipo o el otro funcionan adecuadamente.
- Los equipos portátiles y móviles de comunicación por radiofrecuencia (incluidos los periféricos como los cables de antena y antenas externas) deben usarse al menos a 30 cm de distancia de cualquier parte del HIM-2, incluidos los cables especificados por el fabricante.

Directrices y declaración del fabricante: inmunidad electromagnética			
Este dispositivo ha sido diseñado para su uso en el entorno electromagnético especificado a continuación. El cliente o el usuario de este dispositivo deberá garantizar que se utilice en dicho entorno.			
Ensayo de inmunidad	Nivel de ensayo CEI 60601	Nivel de cumplimiento normativo	Entorno electromagnético: directrices
Descarga electrostática (ESD) CEI 61000-4-2	±8 kV al contacto ±2 kV, ±4 kV, ±8 kV, ±15 kV en el aire	±8 kV al contacto ±2 kV, ±4 kV, ±8 kV, ±15 kV en el aire	Los suelos deben ser de madera, hormigón o losa cerámica. Si el suelo se reviste con material sintético, la humedad relativa debe ser de, al menos, el 30 %.
Transitorios eléctricos rápidos/ráfagas CEI 61000-4-4	±2 kV para las líneas de suministro eléctrico ±1 kV para las líneas de entrada y salida	±2 kV para las líneas de suministro eléctrico ±1 kV para las líneas de entrada y salida	La calidad del suministro eléctrico debe ajustarse a la de un típico entorno comercial u hospitalario.
Sobretensión transitoria CEI 61000-4-5	<u>Alimentación CA/CC</u> ±0,5 kV, ±1 kV de línea(s) a línea(s) ±0,5 kV, ±1 kV, ±2 kV de línea(s) a línea(s) <u>Entrada/salida de señal</u> ±2 kV de línea(s) a tierra	<u>Alimentación CA/CC</u> ±0,5 kV, ±1 kV de línea(s) a línea(s) ±0,5 kV, ±1 kV, ±2 kV de línea(s) a tierra <u>Entrada/salida de señal</u> ^{*1} ±2 kV de línea(s) a tierra	La calidad del suministro eléctrico debe ajustarse a la de un típico entorno comercial u hospitalario.
Caídas de tensión, breves interrupciones y variaciones de tensión en las líneas de suministro eléctrico CEI 61000-4-11	<u>caídas</u> 0 % U_T : 0,5 ciclo (a 0, 45, 90, 135, 180, 225, 270, 315°) 0 % U_T : 1 ciclo (a 0°) 0 % U_T : 25/30 ciclos (a 0°) <u>interrupciones cortas</u> 0 % U_T : 250/300 ciclos 250 (50 Hz)/300 (60 Hz)	<u>caídas</u> 0 % U_T : 0,5 ciclo (a 0, 45, 90, 135, 180, 225, 270, 315°) 0 % U_T : 1 ciclo (a 0°) 0 % U_T : 25/30 ciclos (a 0°) <u>interrupciones cortas</u> 0 % U_T : 250/300 ciclos 250 (50 Hz)/300 (60 Hz)	La calidad del suministro eléctrico debe ajustarse a la de un típico entorno comercial u hospitalario. Si el usuario de este dispositivo requiere que continúe la utilización cuando se produzcan interrupciones en el suministro de energía, se recomienda el uso de un sistema de alimentación ininterrumpida (SAI) o una batería.
Campo magnético de la frecuencia de la red eléctrica (50/60 Hz) CEI 61000-4-8	30 A/m (r.m.s.) 50 Hz o 60 Hz	30 A/m (r.m.s.) 50 Hz o 60 Hz	El campo magnético de la frecuencia de la red eléctrica debe encontrarse en los niveles característicos de las ubicaciones habituales en los entornos comerciales u hospitalarios típicos.
NOTA 1: U_T es el voltaje de corriente alterna previo a la aplicación del nivel de prueba. NOTA 2: r.m.s.: root mean square (media cuadrática)			

*1: No aplicable porque no se conecta directamente a un cable exterior.

Directrices y declaración del fabricante: inmunidad electromagnética

Este dispositivo ha sido diseñado para su uso en el entorno electromagnético especificado a continuación. El cliente o el usuario de este dispositivo deberá garantizar que se utilice en dicho entorno.

Ensayo de inmunidad	Nivel de ensayo CEI 60601	Nivel de cumplimiento normativo	Entorno electromagnético: directrices
Radiofrecuencia conducida CEI 61000-4-6	3 V 150 kHz–80 MHz Banda de frecuencia ISM ^(c) : 6 V	3 V 150 kHz a 80 MHz Banda de frecuencia ISM ^(c) : 6 V	<p>El equipo de comunicaciones por radiofrecuencia portátil y móvil no debe utilizarse a una distancia de cualquier componente de este dispositivo, incluyendo los cables, menor que la distancia de separación recomendada calculada a partir de la ecuación aplicable a la frecuencia del transmisor.</p> <p>Distancias de separación recomendadas</p> $d = 1,2\sqrt{P}$ De 150 kHz a 80 MHz $d = 1,2\sqrt{P}$ De 80 MHz a 800 MHz $d = 2,3\sqrt{P}$ De 800 MHz a 2,7 GHz $d = \frac{6}{E}\sqrt{P}$ Equipo portátil de comunicación por radiofrecuencia inalámbrico <p>Donde P es la potencia máxima de salida del transmisor en vatios (W) según el fabricante del transmisor, E es el nivel de cumplimiento en V/m y d es la distancia de separación recomendada en metros (m).</p> <p>De acuerdo con un estudio electromagnético realizado in situ^(a), las intensidades de campo de los transmisores de RF de campo deben ser inferiores al nivel de conformidad en toda la gama de frecuencias^(b).</p> <p>Pueden producirse interferencias en las proximidades del equipo marcado con el siguiente símbolo:</p> 
Radiofrecuencia radiada CEI 61000-4-3	3 V/m 80 MHz a 2,7 GHz	3 V/m 80 MHz a 2,7 GHz	
	27 V/m 385 MHz	27 V/m 385 MHz	
	28 V/m 450 MHz	28 V/m 450 MHz	
	9 V/m 710, 745, 780 MHz	9 V/m 710, 745, 780 MHz	
	28 V/m 810, 870, 930 MHz	28 V/m 810, 870, 930 MHz	
	28 V/m 1720, 1845, 1970 MHz	28 V/m 1720, 1845, 1970 MHz	
	28 V/m 2450 MHz	28 V/m 2450 MHz	
	9 V/m 5240, 5500, 5785 MHz	9 V/m 5240, 5500, 5785 MHz	

NOTA 1: A 80 MHz y 800 MHz, se aplica el mayor intervalo de frecuencia.

NOTA 2: Es posible que estas directrices no resulten aplicables en todas las situaciones. La propagación electromagnética se ve afectada por la absorción y la reflexión de las estructuras, los objetos y las personas.

^(a) Las intensidades de campo de los transmisores fijos, como las estaciones base para teléfonos por radiofrecuencia (móviles e inalámbricos) y los radios móviles terrestres, las radios de aficionados, las emisiones de radio en AM y FM y las emisiones de televisión, no pueden calcularse de forma teórica con precisión. Para evaluar el entorno electromagnético debido a transmisores de radiofrecuencia fijos, debe realizarse un ensayo electromagnético in situ. Si la intensidad de campo medida en el lugar en que se utiliza este dispositivo supera el nivel límite de la normativa aplicable a las radiofrecuencias antes mencionado, debe comprobarse que este dispositivo funcione correctamente. Si se observa un funcionamiento anómalo, puede ser necesario adoptar medidas adicionales (por ejemplo, cambiar la orientación o el emplazamiento de este dispositivo).

^(b) En el rango de frecuencia de 150 kHz a 80 MHz, las intensidades de campo deben ser inferiores a 3 V/m.

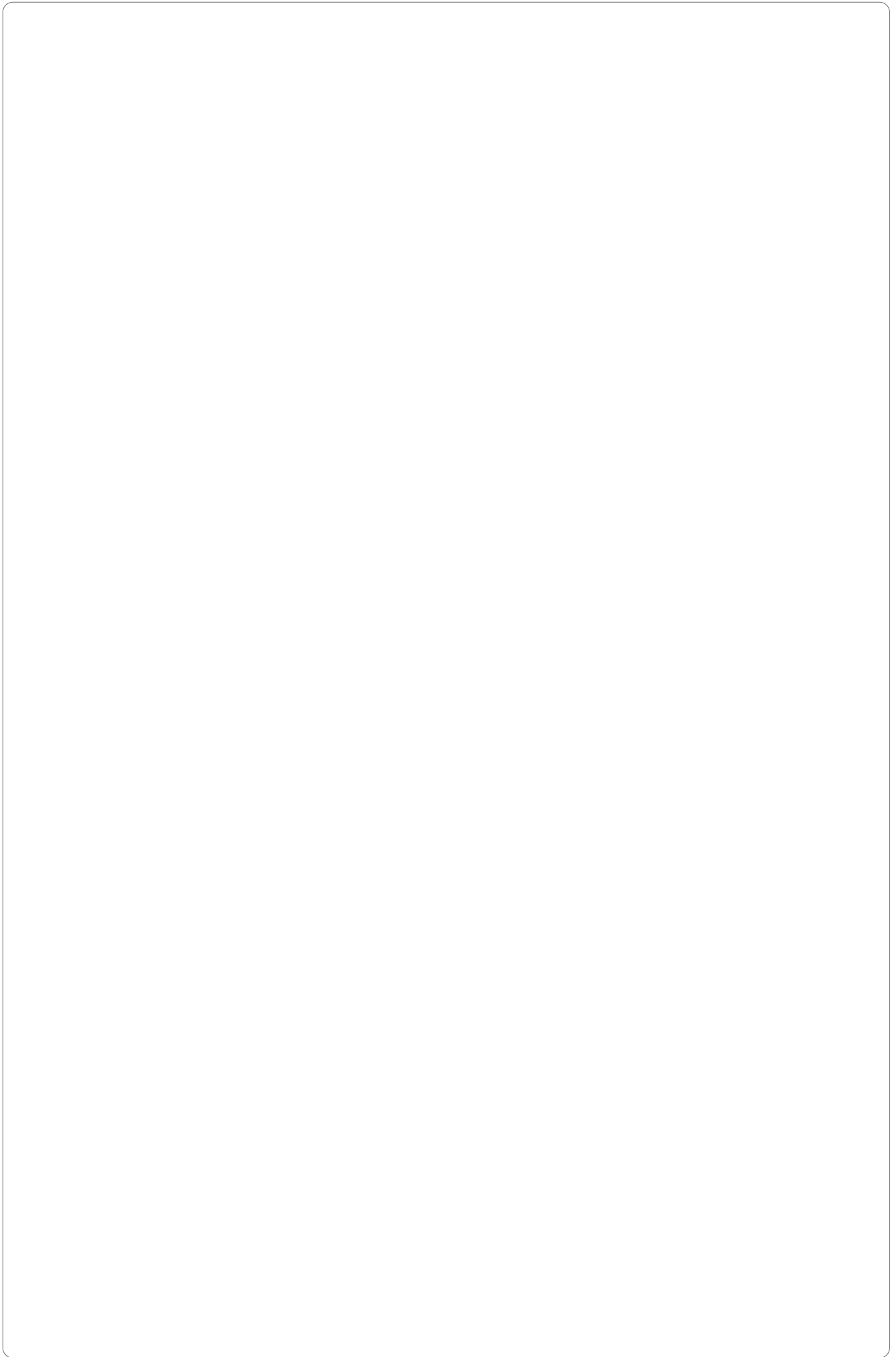
^(c) Las bandas ISM (área industrial, científica y médica) entre 0,15 MHz y 80 MHz son de 6,765 MHz a 6,795 MHz; 13,553 MHz a 13,567 MHz; 26,957 MHz a 27,283 MHz; y 40,66 MHz a 40,70 MHz.

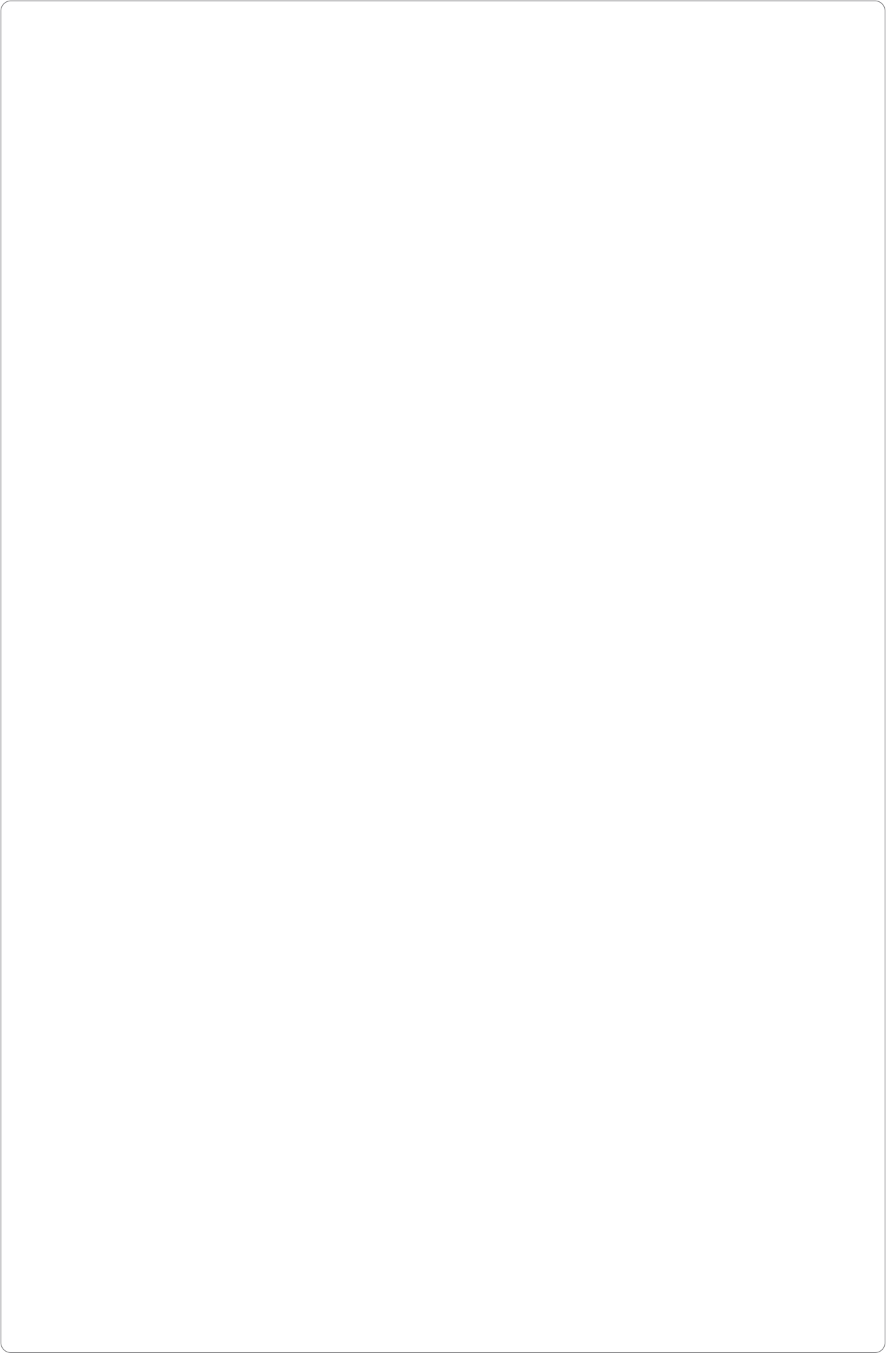
■ Funcionamiento esencial

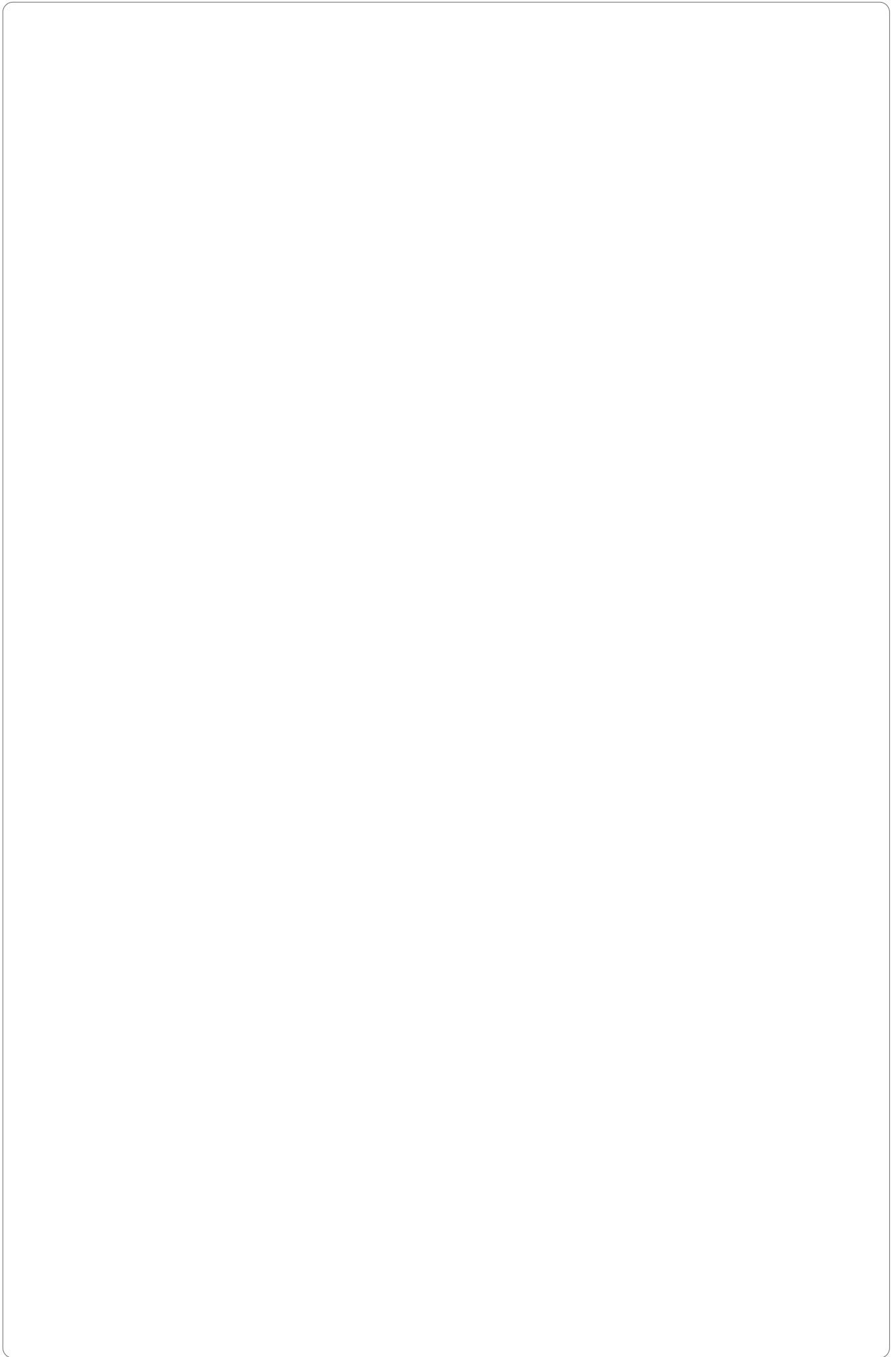
Ninguno

■ Longitud del cable

N.º	Interface(s):	Longitud máxima del cable, pantalla	Clasificación de cable
1.	Cable de alimentación CA	2,3 m (3 hilos), sin pantalla	Línea de suministro CA







 **J. MORITA MFG. CORP.**

680 Higashihama Minami-cho, Fushimi-ku, Kyoto 612-8533, Japan

Representante autorizado en la UE bajo la directiva europea 2017/745



MEDICAL TECHNOLOGY PROMEDT CONSULTING GmbH

Altenhofstraße 80, 66386 St. Ingbert, Germany T +49. 6894 581020, F +49. 6894 581021

Las atribuciones concedidas al representante autorizado, MEDICAL TECHNOLOGY PROMEDT Consulting GmbH por J. MORITA MFG. CORP. se limitan exclusivamente al trabajo del representante autorizado relacionado con los requisitos de la directiva europea 2017/745 para el registro de productos y la notificación de incidencias.

Importador y distribuidor

Bien-Air Dental SA

Länggasse 60
CH-2500 Bienne 6, Switzerland
Tel. +41 (0)32 344 64 64
Fax +41 (0)32 344 64 91
dental@bienair.com

Bien-Air Deutschland GmbH

Jechtinger Straße 11
79111 Freiburg, Deutschland
Tel. +49 (0)761 45 57 40
Fax +49 (0)761 47 47 28
ba-d@bienair.com

Bien-Air España S.A.U.

Entença, 169 Bajos
08029 Barcelona, Spain
Tel. +34 934 25 30 40
Fax +34 934 23 98 60
ba-e@bienair.com

Bien-Air USA, Inc.

Medical Technologies

8861 Research Drive
Irvine, CA 92618, USA
Tel. +1 800-433-BIEN
Tel. +1 949-477-6050
Fax +1 949-477-6051
ba-usa@bienair.com

Bien-Air France Sàrl

19-21, rue du 8 Mai 1945
94110 Arcueil, France
Tel. +33 (0) 1 49 08 02 60
Fax +33 (0) 1 46 64 86 68
ba-f@bienair.com

Bien-Air Italia s.r.l.

Via Vaina 3
20122 Milano, Italy
Tel. +39 02 58 32 12 51
Fax +39 02 58 32 12 53
ba-i@bienair.com

Bien-Air UK Limited

Arundel House
Unit 1 - Ground Floor
Amberley Court, Whitworth Road
Crawley, West Sussex, RH11 7XL
England
Tel. +44 (0)1293 550 200
Fax +44 (0)1293 520 481
ba-uk@bienair.com

Beijing Bien-Air

Medical Instrument
Technology Service Co., Ltd.
Room 1415, Block B Lucky Tower,
No. 3 Dongsanhuan Beilu,
Chaoyang District,
Beijing 100027, China

北京彼岸医疗器械
技术服务有限公司

北京市朝阳区东三环北路
3号幸福大厦B座1415室
电话 : +86 10 6567 0651
传真 : +86 10 6567 8047
ba-beijing@bienair.com