

# Aspi-Laser Steril

## Aspiración extra-oral

Insonorizado con filtro HEPA H14 y carbones activos

**Aspi-Laser Steril** es un aspirador para uso dental diseñado para aspirar la nebulización de la turbina y los vapores que se generan durante el entallado de la pieza dental.

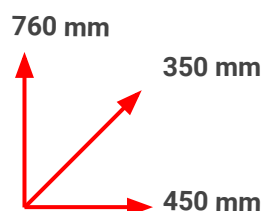
En su interior un filtro HEPA H14 retiene con eficiencia del 99,999% todas las partículas bacterianas y virales hasta  $0,01\mu\text{m}$ .

El filtro con carbones activos es eficaz contra los olores y contra los vapores de mercurio generados trabajando una pieza con amalgama.

Tipo	Datos eléctricos	Código
Aspi-Laser	(1~) 110V-60hz - 0.45 kW - 7.0A	
Aspi-Laser	(1~) 220V-60hz - 0.45 kW - 3.5A	
Aspi-Laser	(1~) 220V-50hz - 0.40kW - 3.1A	XXXXX

Caudal de aspiración:	900 l/m
Presión de vacío:	130 mbar
Peso:	32 kg
Nivel sonoro:	67,5 db(A)

### Dimensiones:



# Aspi-Laser Steril

## Aspiración extra-oral

Insonorizado con filtro HEPA H14 y carbones activos

### ASPI-LASER-STERIL

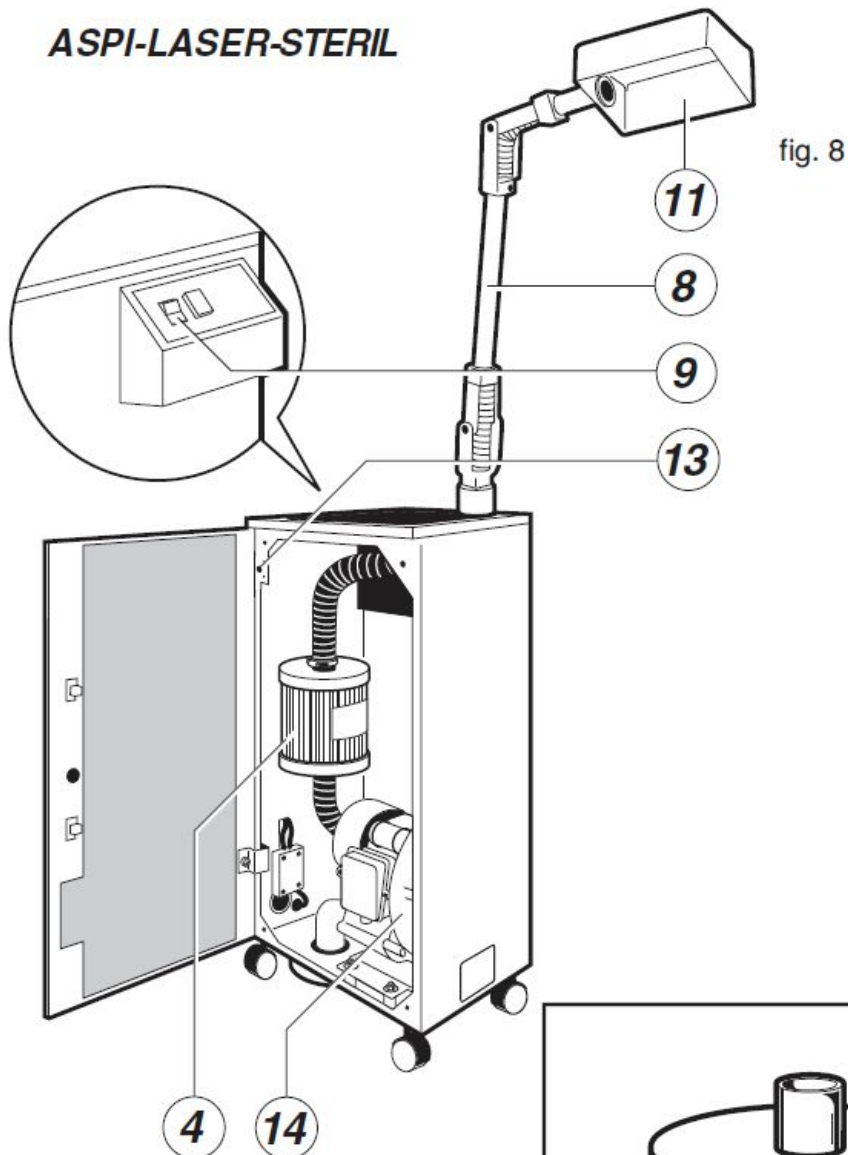


fig. 8

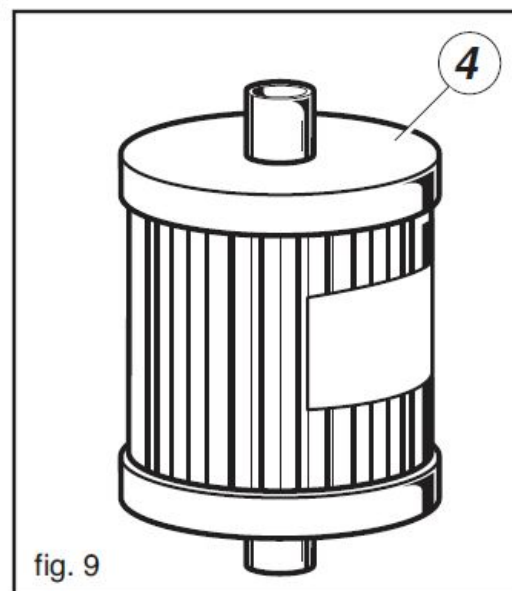


fig. 9