

SCHEMA DATI

BADER®

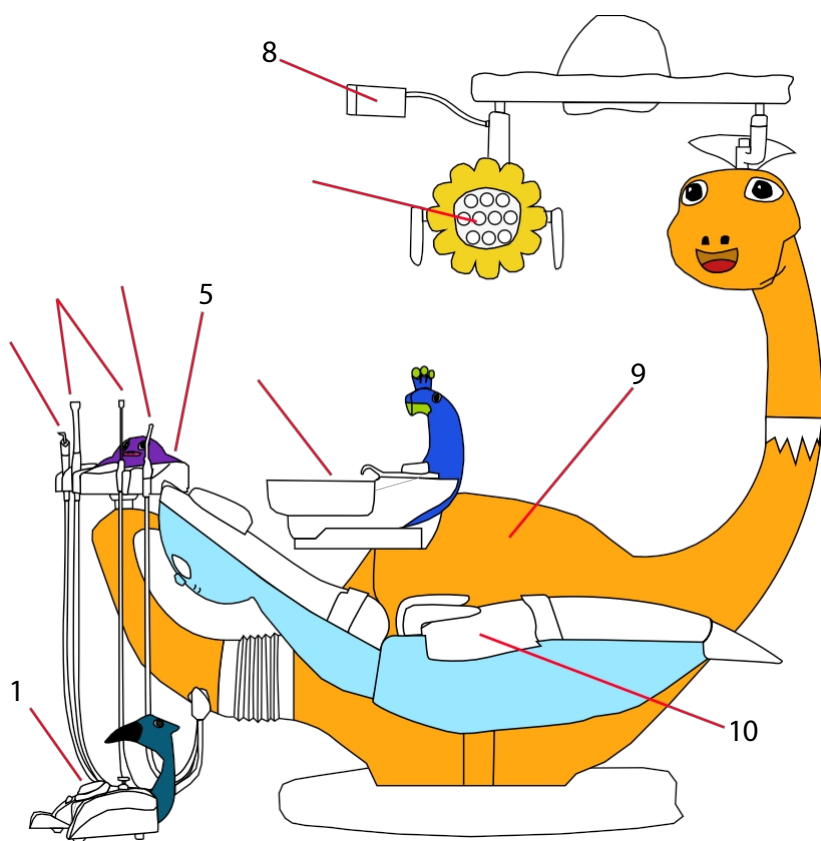
ATTREZZATURE PER L'ODONTOIATRIA PEDIATRICA

Rif. 289AA

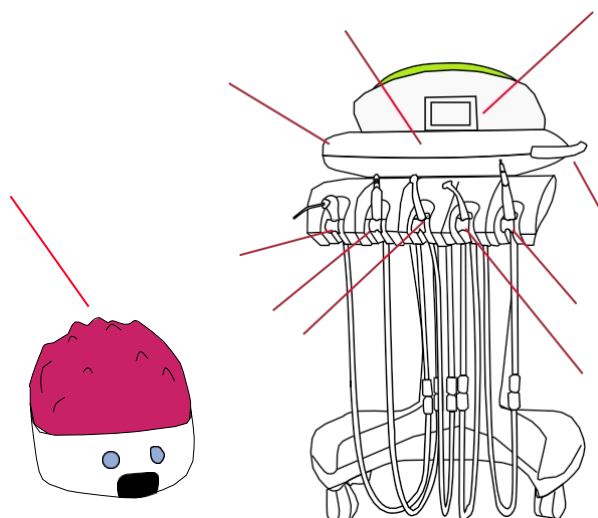
CLASSIFICAZIONE SECONDO LA DIRETTIVA 93/42

Dispositivo medico di classe II a

COMPOSIZIONE



1	Pedale multifunzione
	Siringa tripla
	Cannule di aspirazione
	Lampada di polimerizzazione
5	Assistente al vassoio
	Sputacchiera
	Luce di funzionamento
8	Tablet + supporto per tablet
9	Gruppo acqua
10	Sedile del paziente



	Negatoscopio
	Pannello di controllo e tastiera
	Vassoio per dentista
	Maniglia in acciaio inox
	Siringa tripla
	Micromotore pneumatico
	Tubo flessibile Midwest 6
	Tubo flessibile Midwest 6
	Scaler compatibile con EMS
	Scatola di connessione

RIUNITO DENTALE PER BAMBINI

CARATTERISTICHE GENERALI:

• Vassoio del dentista:

- Sistema di tubi sospesi in cartone con 5 alloggiamenti:
 - Siringa tripla acqua-aria-spray.
 - 1 Tubo dell'aria di trasmissione con micromotore Midwest 4.
 - 2 Driver Air midwest 6 tubi con luce LED.
 - Ablatore elettronico a ultrasuoni con luce LED compatibile con EMS®.

• Tastiera di comando a sfioramento:

- Movimento della sedia e spostamento nelle posizioni di lavoro: Memorie programmabili (3 posizioni di lavoro): 3 posizioni di lavoro: 3 posizioni di lavoro nes).
- Controllare la luce di funzionamento.
- Guida al riempimento delle tazze.
- Riscaldatore d'acqua per siringhe.
- Spazzata automatica delle cuspidi.
- Sistema di regolazione acqua/aria per ogni tubo.
- Negatoscopio.

• Assistente al vassoio:

- Tastiera sensibile al tatto con comandi:
 - Movimento in poltrona.
 - Guida al riempimento delle tazze
 - Spazzata automatica delle cuspidi.
- Include 4 tubi flessibili.
 - 1 Siringa tripla acqua-aria-spray
 - 1 Luce di polimerizzazione a LED.
 - 2 tubi di aspirazione tipo Cattani®, con 2 cannule di aspirazione: chirurgica ed espulsore salino, con 2 cannule di aspirazione: chirurgica ed espulsore salino

va.

• Gruppo Acqua:

- Cuspide rotante in porcellana.
- Sostenuto dalla poltrona.
- Incorpora un riscaldatore d'acqua con una temperatura costante di 40°C.
- Valvola di intercettazione Mignon.
- Valvola sputacchiera
- Perfettamente adatto per l'aspirazione ad anello umido, tipo Dürr® o Cattani® e facilmente adattabile all'aspirazione ad anello secco.
- Bottiglia per acqua distillata da 1 litro.

• Sistema di movimento:

- Sistema di sicurezza nei movimenti limite (abbassamento della poltrona e dello schienale) e quando gli strumenti sono in uso.
- Motore elettropneumatico con movimenti verso l'alto, verso il basso e trendelemburg compensati, controllati dal vassoio del dentista, dal vassoio dell'assistente e dal pedale.

• Pedale:

- Pedale multifunzione: Joystick per il controllo del movimento. Controllo dello strumento. Pulsante di controllo della posizione del riunito, interruttore per il controllo dell'acqua della cuspide e interruttore per l'aria e l'acqua del manipolo.

• Lampada:

- Intensità 8000-15000Lx. Potenza di 15W. Variazione progressiva dell'intensità luminosa.
- Colore: 3000 - 4500K

• Include:

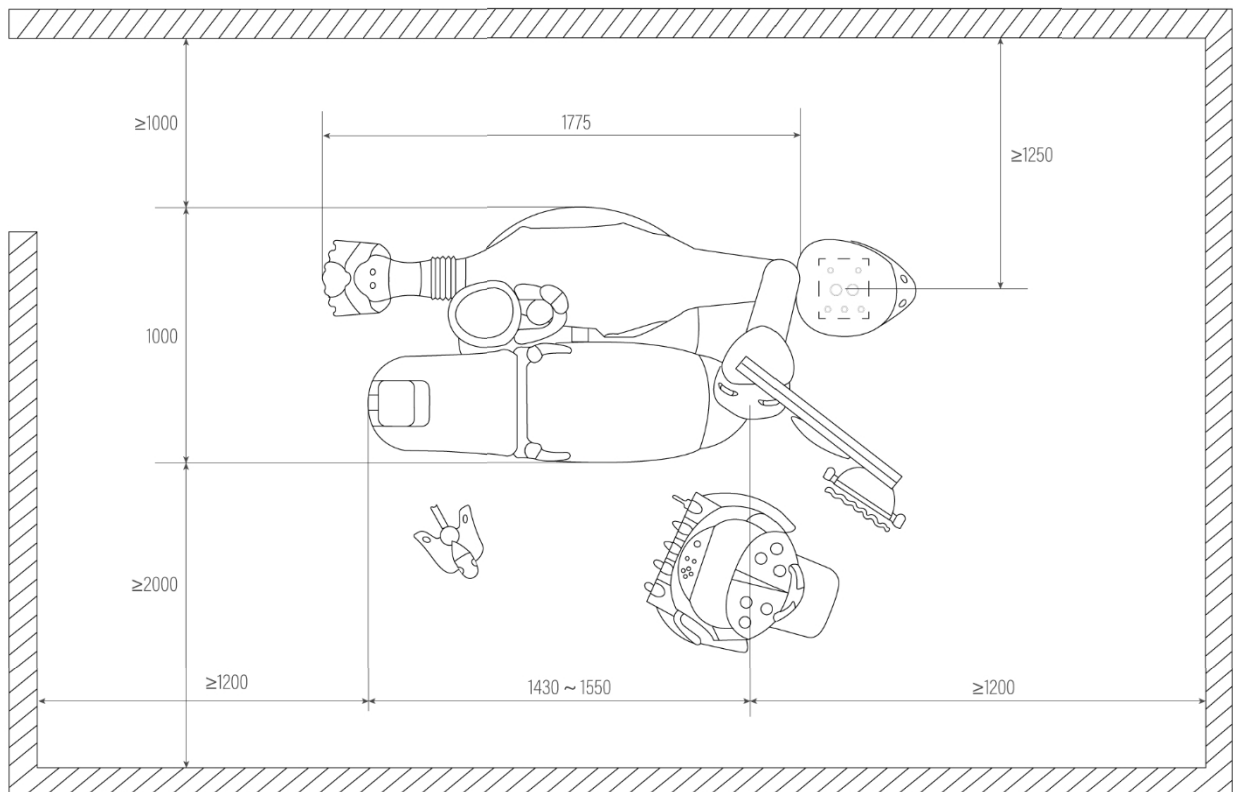
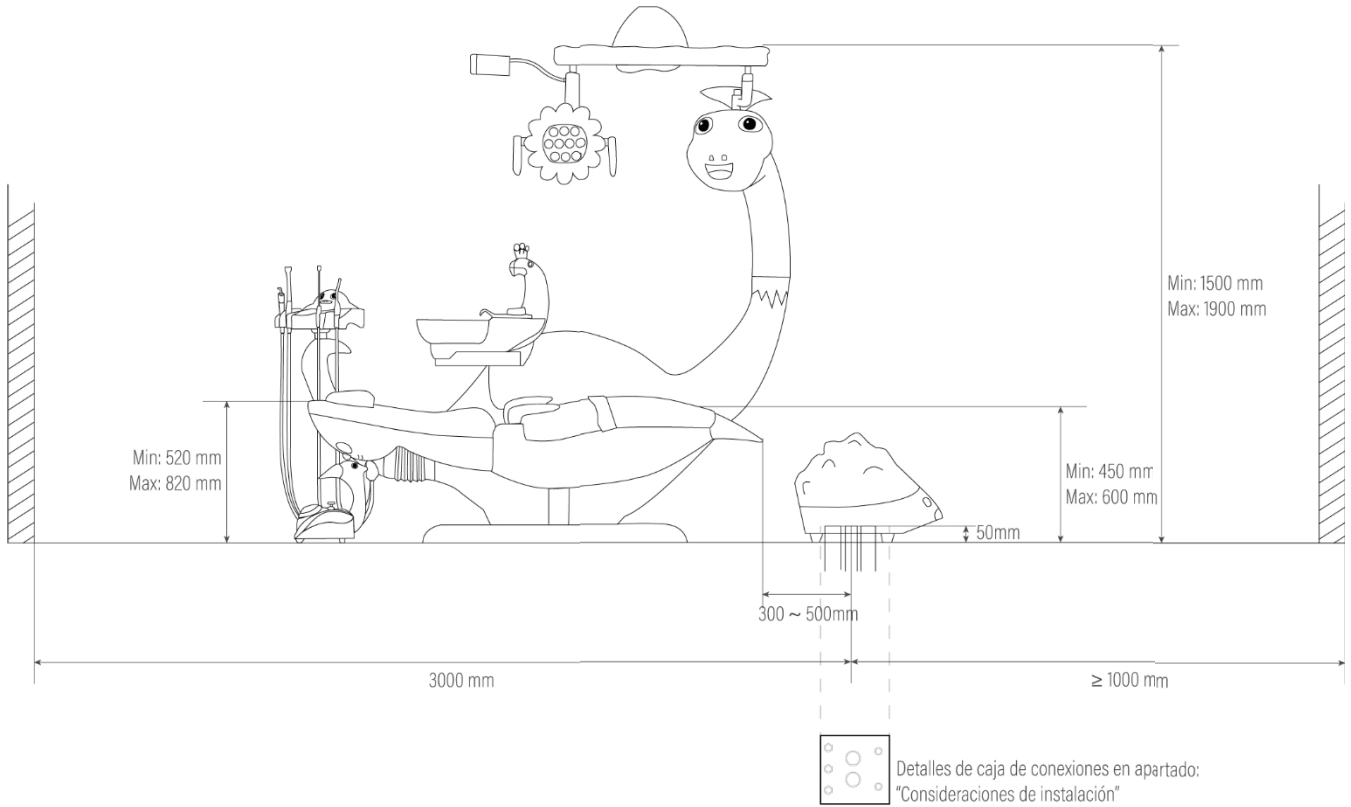
- Sgabellone con regolazione in altezza e schienale

ATTREZZATURE PER L'ODONTOIATRIA PEDIATRICA

PARAMETRI ELETTRICI		CIBO	230V/ 50Hz
		POTENZA	350W
		COMPONENTI	<ul style="list-style-type: none"> Negatoscopio: 24Vac, 24W Luce operativa: 12Vac, 50W Riscaldatore: 24Vdc, 80W
		PARAMETRI DEL FUSIBILE	<ul style="list-style-type: none"> F250V/T3, 15AL F250V/T6,3AL
REGOLAZIONE DELL'ACQUA E DELL'ARIA		AIRE	<ul style="list-style-type: none"> Pressione: 600 - 800 kPa Portata d'aria: > 50l/min Senza olio
		ACQUA	<ul style="list-style-type: none"> Pressione: 200 - 400 kPa Portata d'acqua: > 10l/min
		VUOTO	<ul style="list-style-type: none"> Pressione del vuoto: <(-)9kPa Portata > 300l/min
ROTATORI	TURBINA	PRESSIONE DELL'ARIA	220kPa (0,2MPa)
		VELOCITÀ	350 000 giri/minuto
	MICROMOTORE	PRESSIONE DELL'ARIA	300kPa (0,3MPa)
		VELOCITÀ	18 000 giri/min.
ILLUMINAZIONE	LUCE DI FUNZIONAMENTO	INTENSITÀ ⁸	Da 000 a 20 000lux (a 40 cm di distanza)
		POTENZA	50W
	NEGATOSCOPIO ²		000 lux
MOVIMENTI		CORSA VERTICALE	<ul style="list-style-type: none"> Min: 580 mm Max: 730 mm
		INCLINAZIONE DELLO SCHIENALE	Da 100° a 170°.
		ESTENSIONE DELLA TESTA	120 mm
		ANGOLO DI ESTENSIONE	12°
		SPAZIO DI LAVORO	Esteso: 4 m (L) x 4 m (L) x 2 m (H) Dimensioni: 2,45 m (L) x 2,4 m (L) x 1,9 m (H)
CAPACITÀ DI CARICO		PRESIDENTE	135 kg
		VASSOIO PORTA STRUMENTI+	-5 kg
TEMPERATURA DELLO SCALDABAGNO			40°C (+-5°C)
FILTRI	ACQUA	DIMENSIONE DELLE PARTICELLE	<90 µm.
	AIRE	DIMENSIONE DELLE PARTICELLE	<25µm
CONDIZIONI AMBIENTALI DI LAVORO		TEMPERATURA	Da 5°C a 40°C
		UMIDITÀ RELATIVA	<80% R.H 86kPa - 106kPa
CONDIZIONI DI TRASPORTO		TEMPERATURA	Da -25°C a 70°C
		UMIDITÀ RELATIVA	<93% R.H 50kPa - 106kPa

ATTREZZATURE PER L'ODONTOIATRIA PEDIATRICA

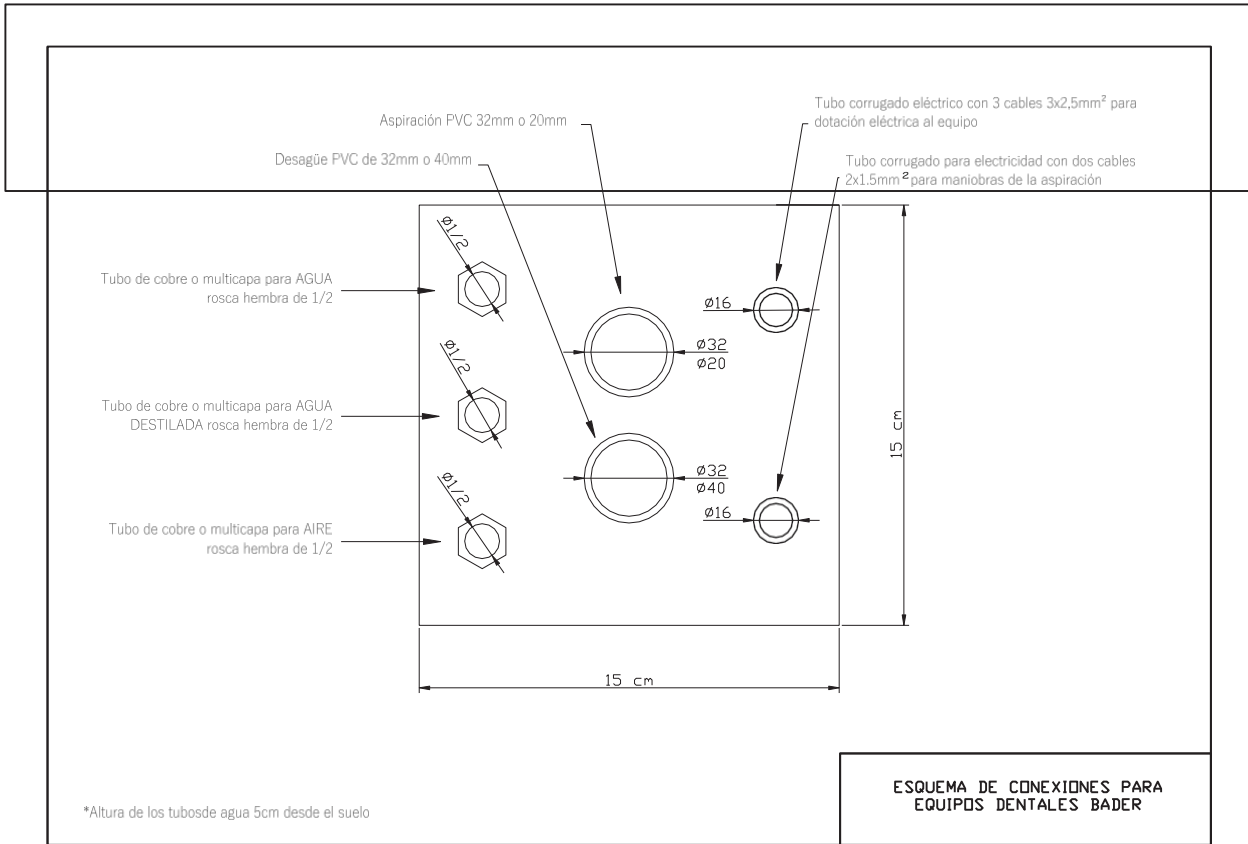
CONSIDERAZIONI SUL MONTAGGIO:



ATTREZZATURE PER L'ODONTOIATRIA PEDIATRICA

CONSIDERAZIONI SULL'INSTALLAZIONE:

Collegamenti da effettuare sotto la sedia:



Schema di cablaggio SEDIA - COMPRESSORE - UNITÀ DI ASPIRAZIONE - DRENAGGIO:

