

INC-8

Incubadora de esporas
Capacidad para 8 tests

ES
PT
IT

incotrading

Español

ÍNDICE

1. Información para el usuario

1.1. Importante	4
1.2. Significado de los pictogramas	4
1.3. Advertencias	4
1.4. Avisos de seguridad	5
1.5. Características de la incubadora Inc-8	7
1.6. Eliminación de residuos	7
1.7. Garantía	8
1.8. Transporte y almacenamiento	9

2. Descripción

2.1. Fines previstos	9
2.2. Descripción general	9
2.3. Contenido del paquete de la incubadora Inc-8	9

3. Funcionamiento

3.1. Descripción del panel de control	10
3.2. Manual de uso	11
3.3. Mantenimiento	12

4. Resolución de averías..... 12

1. Información para el usuario

1.1. Importante

Nota: La versión en italiano del manual es la versión original de la que derivan todas las traducciones. Lea estas instrucciones de instalación, uso y mantenimiento del aparato antes de ponerlo en funcionamiento para evitar un uso indebido o daños de cualquier tipo.

1.2. Significado de los pictogramas



Peligro para el operador



Peligro eléctrico



Peligro biológico



Precaución, temperatura elevada



Siga las instrucciones del manual

1.3. Advertencias

Este manual es específico para la incubadora de esporas Inc-8.

El fabricante de este dispositivo médico de diagnóstico in vitro es: **Silfradent SRL**, VIA G. Di Vittorio n. ° 35/37, 47018 S. Sofia (Forlì-Cesena), ITALIA. Tel. +39 0543 970684 - Fax +39 0543 970770. www.silfradent.com - info@silfradent.com

Incotrading S.A. agradece su preferencia por este dispositivo.

Es importante asegurarse de que el certificado de garantía, cumplimentado y sellado por el minorista, se encuentre dentro del paquete.

Tras desembalar el equipo, compruebe que no hay daños causados por el transporte, en cuyo caso póngase en contacto con su distribuidor inmediatamente.

Silfradent SRL ha elaborado este manual para ayudar al usuario en la utilización del aparato con el fin de facilitar su funcionamiento y utilización.

Todos los dispositivos van acompañados de una copia de este folleto.

El cumplimiento de las instrucciones de este documento es un requisito imprescindible para un uso correcto. Se debe evitar utilizar el dispositivo para fines distintos de los indicados en el manual de instrucciones y en el folleto. El incumplimiento de las instrucciones especificadas en este manual supondrá la rescisión inmediata de la garantía.



Nota: Para cualquier consulta, indique siempre: La fecha de compra, el modelo del equipo y el número de serie que se encuentra en la placa de identificación de la parte posterior del equipo.

En caso de retirar la placa de identificación se anulará la garantía.

1.4. Avisos de seguridad

Compruebe que la tensión de alimentación especificada en la placa de características situada detrás del aparato corresponde a la tensión de la red eléctrica.

Compruebe siempre el estado del aparato antes de utilizarlo.

Deje de utilizarlo si los componentes no están en perfectas condiciones.

Si va a dejar el aparato desatendido, apague el interruptor principal y, si es necesario, desconecte el cable de alimentación de la toma de corriente.



Atención! Para evitar el riesgo de descarga eléctrica, este aparato debe conectarse únicamente a un enchufe con toma de tierra de protección.

Al limpiar o desinfectar, asegúrese de que no entre líquido en el aparato.

No realice el mantenimiento ni la limpieza sin quitar el cable de alimentación.

Nunca tire del cable de alimentación ni lo manipule con las manos mojadas.

Nunca utilice disolventes o materiales inflamables cerca de este o de cualquier otro dispositivo eléctrico.

Compruebe el cable de alimentación antes de utilizarlo.

La toma de corriente debe estar conectada a tierra y cumplir con la normativa vigente.



Nota: Desconecte el cable de alimentación de la toma de corriente o del conector situado detrás del dispositivo para aislarlo de la red eléctrica.



Atención! Nunca toque la superficie del calentador de aluminio durante el funcionamiento.



Atención! No está permitido realizar cualquier modificación en el dispositivo.

1.5. Características de la incubadora Inc-8

Voltaje (V CA)	230 V CA +/-10 %
Frecuencia (Hz).....	50/60
Potencia nominal (W).....	50
Fusibles externos	1 x T 0,5 A L 250 V
Clase de aislamiento	1
Interfaz de operador	Un botón con tres LED
Tamaño del dispositivo Prof. x Anch. x Alt. (mm).....	180 x 175 x 80
Peso del dispositivo (kg)	1
Fusibles internos *	1 x T 0,1 A L 250 V

* (solo pueden ser sustituidos por el personal del servicio técnico)

Condiciones ambientales de funcionamiento: Uso en interiores, altitud hasta 2000 m s.n.m., humedad hasta el 80 %, temperatura ambiente entre 2 y 40 °C

1.6. Eliminación de residuos



El equipo no debe considerarse como un residuo sólido urbano, es un equipo eléctrico y electrónico (RAEE).

Puede entregarse en puntos de recogida selectiva de aparatos eléctricos y electrónicos o entregarse al distribuidor al comprar un producto equivalente.

Para más información, póngase en contacto con la oficina de Incotrading S.A. más cercana.



La eliminación de los tubos de ensayo biológico debe realizarse de acuerdo con las instrucciones del fabricante de dichos tubos.

1.7. Garantía

Incotrading S.A. garantiza al comprador la reparación o, si así lo decide, la sustitución de cualquier pieza que resulte defectuosa en relación con la fabricación o con los materiales, en condiciones normales de uso, durante un periodo de un año a partir de la fecha indicada en el número de serie que figura en la parte posterior del aparato.

Incotrading S.A. no se hace responsable de los daños causados por:

- **Causas externas (mala calidad de los líquidos o instalación incorrecta).**
- **Uso del equipo de manera que no cumpla con las normas.**
- **Reparaciones inadecuadas.**
- **Modificaciones realizadas por terceros no autorizados.**

La reparación y el mantenimiento del aparato son responsabilidad de los técnicos de Incotrading S.A. o del personal autorizado por la empresa.

Incotrading S.A. proporciona gratuitamente la garantía.

La garantía no cubre los defectos o daños resultantes de:

- Caídas o daños causados por calor, fugas de líquido o desastres naturales.
- Uso no conforme a las instrucciones de este manual.
- Mantenimiento incorrecto o inadecuado por parte del usuario.
- Apertura no autorizada de la carcasa externa.
- Manipulación o modificación no autorizada.
- Uso no conforme a las especificaciones medioambientales indicadas para el producto.
- Uso de accesorios no originales.
- Limpieza con productos inadecuados.



Nota: Solo se pueden utilizar piezas de repuesto originales para el uso y las reparaciones de la incubadora Inc-8.

La sustitución de los accesorios debe realizarse con piezas suministradas o recomendadas por Incotrading S.A.

1.8. Transporte y almacenamiento

En caso de devolución, embale el producto correctamente utilizando, si es posible, el embalaje original.

Es aconsejable realizar un envío certificado.

El cliente será responsable de cualquier daño causado por un embalaje inadecuado.

El transporte y almacenamiento del aparato DEBEN REALIZARSE en un entorno con una temperatura entre -40°C y +70°C, una humedad relativa del 10 % a 90% y una presión de entre 500 y 1060 HPA.

2. Descripción

2.1. Fines previstos

La incubadora biológica Inc-8 es un dispositivo que debe utilizarse en el ámbito médico y/o dental.

2.2. Descripción general

La incubadora biológica Inc-8 es un dispositivo diseñado para incubar los indicadores biológicos que se deben utilizar habitualmente para comprobar la eficiencia de los este-

rilizadores de óxido de etileno y autoclaves. Está diseñado para funcionar a temperaturas de 37 °C o 57 °C.

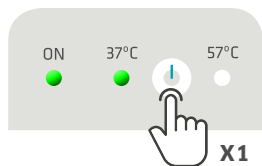
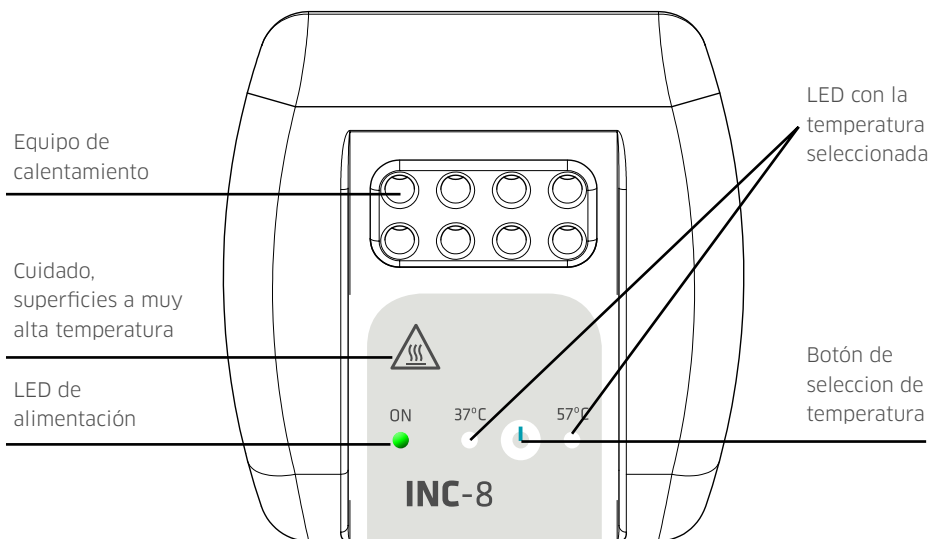
Se debe colocar en un plano horizontal.

2.3. Contenido del paquete de la

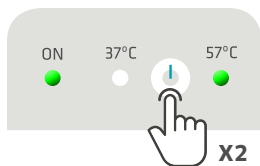
- 1 - Incubadora de esporas Inc-8
- 1 - Cable de alimentación
- 1 - Certificado de garantía
- 1 - Declaración de conformidad
- 1 - Manual de uso y mantenimiento

3. Funcionamiento

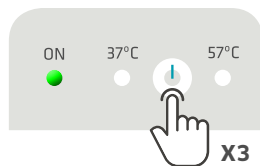
3.1. Descripción del panel de control



Pulsando la tecla **una vez** se selecciona la temperatura a 37 °C.



Pulsando la tecla **dos veces** se selecciona la temperatura a 57 °C.



Pulsando la tecla **tres veces** se apaga el equipo de calentamiento.

3.2. Manual de uso

- Introduzca los viales del indicador biológico en el esterilizador junto con la carga de esterilización.
- Al final del ciclo de esterilización, saque el indicador biológico del esterilizador y déjelo enfriar durante unos minutos (normalmente 8/10).
- Active los viales comprimiéndolos hasta que se rompa el vial interno, para que el plato que contiene las esporas quede sumergido en el caldo de cultivo.
- Realice la misma operación con un vial no esterilizado, que se utilizará como vial de control.
- Conecte el cable de alimentación de la incubadora Inc8 a la toma de corriente; el LED de alimentación se encenderá.
- Inserte los viales del indicador biológico que coja del esterilizador y el vial de control en los orificios del equipo de calentamiento de la incubadora Inc-8 (véase la figura anterior).
- Pulse el botón de selección de temperatura para seleccionar la temperatura de incubación requerida (por ejemplo, 37 °C para el óxido de etileno o 57 °C para los autoclaves de vapor).
- Al pulsar el botón, se inicia el ciclo de calentamiento, el LED de la temperatura seleccionada empieza a parpadear y la temperatura aumenta.
- Espere el tiempo necesario para que las esporas se incuben, tal y como especifique el fabricante de los indicadores biológicos.
- Cuando se cumpla el tiempo necesario, presione el botón de selección hasta que se apaguen los LED de temperatura.
- Compare los colores de los viales de prueba con el color del vial de control.
- Si durante el tiempo de incubación requerido la incubadora se apaga (LED de temperatura apagados), la prueba no se considerará válida y deberá repetirse.



Nota: Durante la prueba, se deben realizar controles periódicos (al menos cada 12 horas) para comprobar si existen variaciones en el color de las muestras.

3.3. Mantenimiento



Nota: No utilice productos de limpieza abrasivos.

Importante: Al limpiar o desinfectar, asegúrese de que no entre líquido en el aparato.



No utilice productos inflamables para limpiar el dispositivo o sus accesorios.

No realice el mantenimiento ni la limpieza sin quitar el cable de alimentación.

La superficie externa puede limpiarse con un paño suave humedecido con agua y/o un producto de limpieza neutro, y secarse con un paño suave y seco.

El recipiente no es impermeable, el líquido puede penetrar durante la limpieza.
 No utilice productos abrasivos en la superficie exterior de la máquina ni en la superficie interior de la cámara del rotor, ya que podrían rayarse.
 Espere hasta que el aparato se haya enfriado antes de limpiarlo después de su uso.
 Mantenga limpios los orificios del equipo de calentamiento.

4. Resolución de averías



¡Atención! Únicamente el personal técnico autorizado por Incotrading S.A. puede acceder a las partes internas del dispositivo.



¡Atención! No intente abrir la incubadora Inc-8, ya que contiene un voltaje eléctrico peligroso.

Desconecte siempre el cable de alimentación antes de realizar cualquier intervención en el dispositivo.



Nota: Los esquemas eléctricos y la información técnica están disponibles para el personal especializado.

Para reparaciones y para obtener más información, póngase en contacto con **Incotrading S.A.**

Problema	Posible causa	Solución
El indicador de alimentación no se ilumina	El cable de alimentación no está colocado correctamente.	Compruebe que tanto el enchufe en el dispositivo como el enchufe a la red eléctrica estén correctamente insertados.
	El fusible del conector de alimentación detrás de la unidad se ha fundido.	Sustituir el fusible por uno igual, cuyas características se muestran en el párrafo: 1.5
	Fusible interno quemado.	Póngase en contacto con la asistencia técnica de Incotrading S.A.
Ciclo interrumpido durante el funcionamiento.	Ha habido un apagón.	El resultado de la prueba actual debe considerarse no válido.

Português

ÍNDICE

1. Informação para o usuário

1.1 Importante	11
1.2 Significado dos pictogramas	11
1.3 Advertências	11
1.4 Avisos de segurança.....	12
1.5 Características do incubadora Inc-8.....	13
1.6 Eliminação de resíduos	13
1.7 Garantia.....	13
1.8 Transporte e armazenamento.....	14

2. Descrição

2.1 Fins previstos.....	14
2.2 Descrição geral.....	14
2.3 Conteúdo do pacote de incubadora Inc-8.....	15

3. Funcionamento

3.1 Descrição do painel de controle	15
3.2 Manual de utilização	16
3.3Manutenção.....	16

4. Resolução de avarias 17

1. Informação para o usuário

1.1. Importante

Note: A versão do manual em italiano é a versão original da qual derivam todas as traduções. Leia estas instruções de instalação, utilização e manutenção do aparelho antes de colocá-lo em funcionamento para evitar uma utilização indevida ou danos de qualquer tipo.

1.2. Significado dos pictogramas



Perigo para o operador



Perigo elétrico



Perigo biológico



Precaução, temperatura elevada



Siga as instruções do manual

1.3. Advertências

Este manual é específico para a incubadora de esporas INC-8.

O fabricante deste dispositivo médico de diagnóstico in vitro é: **Silfradent SRL**

VIA G. Di Vittorio n. ° 35/37 - 47018 S. Sofia (Forlì-Cesena), ITALIA. Tel. +39 0543 970684 - Fax +39 0543 970770 - www.silfradent.com - info@silfradent.com

Incotrading S.A agradece a sua preferência por este dispositivo.

É importante assegurar-se de que o certificado de garantia, preenchido e carimbado pelo retalhista, está dentro do pacote.

Após desembalar o equipamento, comprove se não há danos provocados pelo transporte, em cujo caso deverá entrar imediatamente em contacto com o seu distribuidor.

Silfradent SRL elaborou este manual para ajudar o usuário com a utilização do aparelho a fim de facilitar o seu funcionamento e utilização.

Todos os dispositivos estão acompanhados por uma cópia deste folheto.

O cumprimento das instruções deste documento é um requisito imprescindível para uma utilização correta. Será necessário evitar utilizar o dispositivo para fins diferentes aos indicados no manual de instruções e neste folheto. A falta de cumprimento das instruções especificadas neste manual implicará a rescisão imediata da garantia.



Note: Para qualquer consulta, indique sempre: A data de compra, o modelo do equipamento e o número de série situado na placa de identificação da parte posterior do equipamento. Se se retirar a placa de identificação, a garantia será anulada.

1.4. Avisos de segurança

Comprove se a tensão de alimentação especificada na placa de características situada atrás do aparelho corresponde à tensão da rede elétrica.

Confira sempre o estado do aparelho antes de utilizá-lo.

Deixe de utilizá-lo se os componentes não estiverem em perfeitas condições.

Se o aparelho ficar desatendido, apagar o interruptor principal e, se for necessário, desligue o cabo de alimentação da tomada de corrente.



Atenção! Para evitar o risco de descarga ou choque elétrico, este aparelho deve ser conectado unicamente a uma ficha com tomada de terra de proteção.

Ao limpar ou desinfetar, certifique-se de que não entra líquido no aparelho.

Não realize a manutenção nem a limpeza sem retirar o cabo ou fio de alimentação.

Nunca puxe o fio ou cabo de alimentação nem o manuseie com as mãos molhadas.

Nunca utilize dissolventes ou materiais inflamáveis perto deste ou de qualquer outro dispositivo elétrico.

Comprove o fio ou cabo de alimentação antes de o utilizar.

A tomada da corrente deve estar ligada à terra e cumprir com a legislação vigente.



Note: Desligue o fio ou cabo de alimentação da tomada de corrente ou do conector situado atrás do dispositivo para isolá-lo da rede elétrica.



Atenção! Nunca toque a superfície do aquecedor de alumínio durante o funcionamento.



Atenção! Não está permitido realizar qualquer modificação no dispositivo.

1.5. Características do incubadora Inc-8

Voltagem (V CA)	230 V CA +/- 10 %
Frequência (Hz)	50/60
Potência nominal (W).....	50
Fusíveis externos	1 x T 0,5 A L 250 V
Classe de isolamento	1
Interface do operador	Um botão com três LED
Tamanho do dispositivo Prof. x Anch. x Alt. (mm)	180 x 175 x 80
Peso do dispositivo (kg)	1
Fusíveis internos *	1 x T 0,1 A L 250 V
* (só podem ser substituídos pelo pessoal do serviço técnico).....	
Condições ambientais de funcionamento:.....	
Utilização em interiores, altitude até 2000 m s.n.m., humidade até 80 %, temperatura ambiente entre 2 e 40 °C	

1.6. Eliminação de resíduos



O equipamento não deve ser considerado como um resíduo sólido urbano, sendo um equipamento elétrico e eletrónico (RAEE).

Pode ser entregue em pontos de recolha seletiva de aparelhos elétricos e eletrónicos ou ao distribuidor quando comprar um produto equivalente.

Para mais informação, entre em contacto com o escritório de Incotrading S.A. mais próximo.



A eliminação dos tubos de ensaio biológico deve ser realizada em conformidade com as instruções do fabricante dos tubos em questão.

1.7. Garantía

Incotrading S.A. garantiza al comprador la reparación o, si así lo decide, la sustitución de cualquier pieza que resulte defectuosa en relación con la fabricación o con los materiales, en condiciones normales de uso, durante un período de un año a partir de la fecha indicada en el número de serie que figura en la parte posterior del aparato.

Incotrading S.A. no se hace responsable de los daños causados por:

- **Causas externas (mala calidad de los líquidos o instalación incorrecta).**
- **Uso del equipo de manera que no cumpla con las normas.**
- **Reparaciones inadecuadas.**
- **Modificaciones realizadas por terceros no autorizados.**

A reparação e a manutenção do aparelho são responsabilidade dos técnicos da Incotrad S.A. ou do pessoal autorizado pela empresa.

A Silfradent SRL proporciona gratuitamente a garantia.

A garantia não cobre os defeitos ou danos decorrentes de:

- Quedas ou danos provocados pelo calor, fugas de líquido ou desastres naturais.
- Utilização não conforme com as instruções deste manual.
- Manutenção incorreta ou inadequada por parte do usuário.
- Abertura não autorizada da carcaça externa.
- Manipulação ou modificação não autorizada.
- Utilização não conforme às especificações meio ambientais indicadas para o produto.
- Utilização de acessórios não originais.
- Limpeza com produtos inadequados.



Note: Só se podem utilizar peças sobressalentes originais para a utilização e reparações do incubadora Inc-8.

A substituição dos acessórios deve ser realizada com peças fornecidas ou recomendadas pela Silfradent SRL

1.8. Transporte e armazenamento

Em caso de devolução, embale o produto corretamente utilizando, se possível, a embalagem original.

É aconselhável realizar um envio por correio registado.

O cliente será responsável por qualquer dano provocado por uma embalagem inadequada.

O transporte e armazenamento do aparelho DEVEM SER REALIZADOS num ambiente com uma temperatura entre -40 °C e +70 °C, uma humidade relativa de 10 - 90 % e uma pressão de entre 500 e 1060 HPA.

2. Descrição

2.1. Fins previstos

A incubadora biológica INC-8 é um dispositivo que deve ser utilizado no âmbito médico e/ou dental.

2.2. Descrição geral

A incubadora biológica INC-8 é um dispositivo desenhado para incubar os indicadores

biológicos que devem ser habitualmente utilizados para comprovar a eficiência dos esterilizadores de óxido de etileno e autoclaves. Foi desenhado para funcionar a temperaturas de 37 °C ou 57 °C.

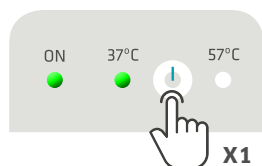
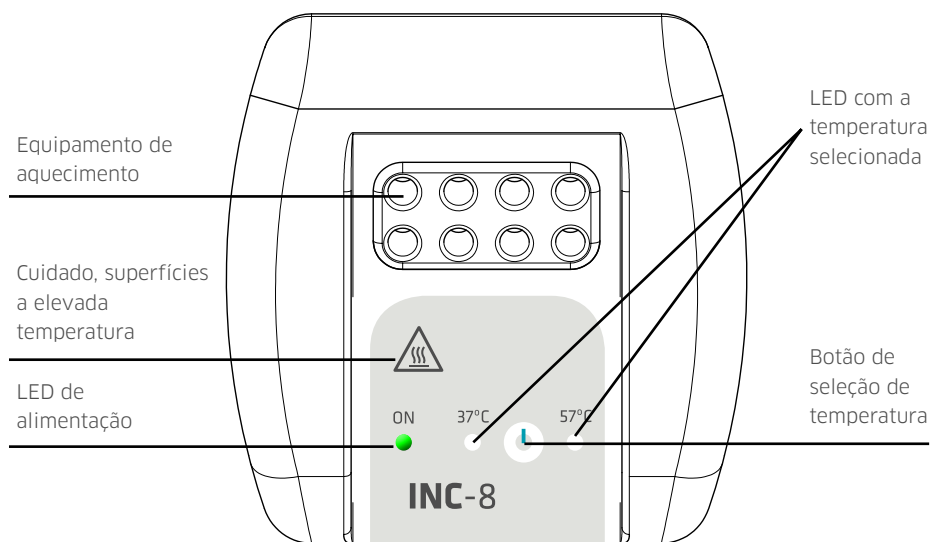
Deve ser colocado em plano horizontal.

2.3. Conteúdo do pacote do incubadora Inc-8

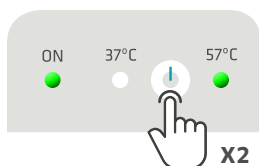
- 1 - Incubadora de esporas Inc-8
- 1 - Cabo de alimentação
- 1 - Certificado de garantia
- 1 - Declaração de conformidade
- 1 - Manual de utilização e manutenção

3. Funcionamento

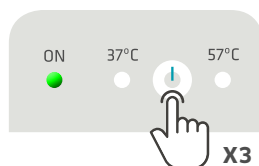
3.1 Descrição do painel de controle



Premindo a tecla depois de selecionar a temperatura a 37 °C.



Premindo a tecla **duas vezes** selecionamos a temperatura a 57 °C.



Premindo a tecla **três vezes** apagamos o equipamento de aquecimento.

3.2. Manual de utilização

- Introduza as ampolas do indicador biológico no esterilizador juntamente com a carga de esterilização.
- No final do ciclo de esterilização, retire o indicador biológico do esterilizador e deixe arrefecer durante alguns minutos (normalmente 8/10).
- Ative as ampolas comprimindo-as até partir a ampola interna, para que o prato que contém as esporas fique submerso no caldo de cultura.
- Realize a mesma operação com uma ampola não esterilizada, que será utilizada como ampola de controle.
- Conecte o cabo ou fio de alimentação do incubadora Inc-8 à tomada de corrente; o LED de alimentação acenderá.
- Insira as ampolas do indicador biológico que recolheu do esterilizador e a ampola de controle nos orifícios do equipamento de aquecimento do incubadora Inc-8 (ver a figura anterior).
- Prima o botão de seleção de temperatura para selecionar a temperatura de incubação requerida (por exemplo, 37 °C para o óxido de etileno ou 57 °C para os autoclaves de vapor).
- Premindo o botão, iniciamos o ciclo de aquecimento, o LED da temperatura selecionada começa a piscar e a temperatura aumenta.
- Espere o tempo necessário para que as esporas incubem, tal como especificado pelo fabricante dos indicadores biológicos.
- Quando tiver passado o período de tempo necessário, pressione o botão de seleção até que os LED de temperatura apaguem.
- Compare as cores das ampolas de teste com a cor da ampola de controle.
- Se durante o tempo de incubação requerido a incubadora apagar (LED de temperatura apagados), o teste não será considerado válido, devendo ser repetido.



Note: Durante o teste, devem ser realizados controles periódicos (pelo menos cada 12 horas) para comprovar se existem variações na cor das amostras.

3.3. Manutenção



Note: Não utilize produtos de limpeza abrasivos.

Importante: Ao limpar ou desinfetar, certifique-se de que não entram líquidos no aparelho.



Não utilize produtos inflamáveis para limpar o dispositivo ou os seus respetivos acessórios.

Não realice a manutenção nem a limpeza sem retirar o cabo ou fio de alimentação.

A superfície externa pode ser limpa com um pano suave humedecido com água e/ou um produto de limpeza neutro e secar com um pano suave e seco.

O recipiente não é impermeável, o líquido pode penetrar durante a limpeza.

Não utilize produtos abrasivos na superfície exterior da máquina nem na superfície interior da câmara do rotor, pois podem ficar arranhadas.

Espere até o aparelho arrefecer antes de limpar depois da sua utilização. Mantenha os orifícios do equipamento de aquecimento limpos.

4. Resolução de avarias



¡Atención! Apenas o pessoal técnico autorizado pela Incotrading S.A. pode aceder às partes internas do dispositivo.



Atenção! Não tente abrir a incubadora INC-8, pois contém uma voltagem elétrica perigosa.

Desligue sempre o fio ou cabo de alimentação antes de realizar qualquer intervenção no dispositivo.



Note: Os esquemas ou diagramas elétricos e a informação técnica estão disponíveis para o pessoal especializado.

Para reparações e para obter mais informação, entre em contacto com a **Incotrading S.A.**

Problema	Causa possível	Solução
O indicador de alimentação não acende	O cabo de alimentação não está colocado corretamente.	Comprove se tanto a tomada no dispositivo como a tomada da rede elétrica estão corretamente inseridas.
	O fusível do conector de alimentação atrás da unidade está fundido.	Substitua o fusível por um idêntico, cujas características estão indicadas no parágrafo 1.5
	Fusível interno queimado	Entre em contacto com a assistência técnica de Incotrading S.A.
Ciclo interrompido durante o funcionamento.	HHouve um corte de energia.	O resultado do teste atual não deve ser considerado válido.

Italiano

INDICE

1. Informazioni per l'utente

1.1. Importante	19
1.2. Significato dei pittogrammi	19
1.3. Avvertenze.....	19
1.4. Avvisi di sicurezza.....	20
1.5. Caratteristiche dell'incubatore Inc-8.....	21
1.6. Smaltimento rifiuti.....	21
1.7. Garanzia.....	21
1.8. Trasporto ed immagazzinamento.....	22

2. Descrizione

2.1. Uso previsto	22
2.2. Descrizione generale.....	22
2.3. Dotazione dell'incubatore Inc-8.....	23

3. Funzionamento

3.1. Descrizione del pannello di comando	23
3.2. Istruzioni d'uso.....	24
3.3. Manutenzione	24

4. Risoluzione dei problemi..... 25

1. Informazioni per l'utente

1.1. Importante

Nota bene: Questa versione in lingua Italiana del manuale è la versione master da cui derivano tutte le traduzioni. Leggere queste istruzioni per l'installazione, l'uso e la manutenzione dell'apparecchio prima di metterlo in funzione, al fine di evitarne un uso improprio o danni di qualsiasi genere.

1.2. Significato dei pittogrammi



Pericolo per l'operatore.



Pericolo elettrico.



Pericolo biologico



Attenzione temperatura elevata.



Attenersi alle istruzioni del manuale

1.3. Avvertenze

Il presente manuale è dedicato all'incubatore di spore Inc-8

Il Fabbricante del dispositivo medico-diagnostico in vitro è: **Silfradent SRL**

VIA G. Di Vittorio n. ° 35/37 - 47018 S. Sofia (Forlì-Cesena), ITALIA. Tel. +39 0543 970684 - Fax +39 0543 970770 - www.silfradent.com - info@silfradent.com

Incotrading S.A si complimenta e ringrazia per la scelta di questo dispositivo.

E' importante accertarsi che all'interno della confezione sia contenuto il certificato di garanzia compilato e timbrato dal rivenditore.

Dopo avere estratto l'apparecchio dall'imballo, controllare che non vi siano danni derivanti dal trasporto, in tal caso rivolgersi immediatamente al rivenditore.

La Silfradent SRL ha realizzato il presente manuale per supportare l'utilizzatore nell'uso dell'apparecchiatura, con l'obiettivo di facilitarne la messa in funzione e l'impiego.

Ogni apparecchiatura è fornita di una copia del presente libretto.

L'osservanza delle istruzioni contenute in questo documento è condizione necessaria ad un corretto utilizzo. E' assolutamente da evitare l'uso del dispositivo per scopi diversi da quelli indicati nelle istruzioni d'uso e dépliant. L'inosservanza delle istruzioni contenute nel presente libretto determina la cessazione immediata della garanzia.



Nota bene: Per qualsiasi richiesta indicare sempre:

La data d'acquisto, il modello dell'apparecchiatura ed il numero di matricola che si trovano nella targhetta dati situata sulla parte posteriore dell'apparecchio. La rimozione della targhetta dati farà decadere la garanzia.

1.4. Avvisi di sicurezza

Verificare che la tensione di alimentazione riportata sulla targhetta dati posta dietro l'apparecchio corrisponda a quella della rete elettrica

Prima dell'utilizzo, controllare sempre le condizioni dell'apparecchio.

Interrompere l'uso nel caso vi siano dei componenti non in perfetto stato.

Prima di lasciare l'apparecchio incustodito disinserire l'interruttore generale ed eventualmente staccare il cavo di alimentazione dalla presa di rete.



Attenzione!

Per evitare il rischio di shock elettrico questo apparecchio deve essere collegato esclusivamente ad una presa dotata di collegamento alla terra di protezione.

Durante la pulizia o la disinfezione fare attenzione che il liquido non penetri all'interno dell'apparecchio.

Non compiere operazioni di manutenzione o pulizia senza avere rimosso il cavo di alimentazione.

Mai estrarre o maneggiare il cavo di rete con le mani bagnate

Mai utilizzare solventi o materiali infiammabili vicino a questo o altri apparecchi elettrici.

Controllare il cavo di rete prima dell'utilizzo.

La presa di rete deve essere dotata di messa a terra e conforme alle norme in vigore.



Nota bene.

Staccare il cavo di alimentazione dalla presa oppure dal connettore dietro l'apparecchio per isolare il dispositivo dalla rete elettrica.



Attenzione!

Mai toccare la superficie del riscaldatore in alluminio durante il funzionamento



Attenzione!

Non è ammessa alcuna modifica dell'apparecchio.

1.5. Caratteristiche dell'incubatore INC-8

Tensione (Vac).....	230 Vac +/-10%
Frequenza (Hz)	50/60
Potenza nominale (W)	50
Fusibili Esterni.....	1x T 0,5 A L 250 V
Classe di isolamento	1
Interfaccia operatore	Un tasto tre LED
Dimensioni apparecchio P x L x H (mm).....	180 x 175 x 80
Peso dell'apparecchio (kg)	1
Fusibili interni*	1 x T 0,1 A L 250 V

* (sostituibili solo dal personale di assistenza tecnica)

Condizioni ambientali di funzionamento:.....Usò interno, Altitudine fino a 2000 m s.l.m.,
..... Umidità fino a 80% Temperatura ambiente compresa tra 2 e 40°C

1.6. Smaltimento rifiuti



L'apparecchiatura non deve essere considerata un rifiuto solido urbano, si tratta di una apparecchiatura elettrica ed elettronica (RAEE).

Può essere consegnato ai centri per la raccolta selettiva di apparecchiature elettriche ed elettroniche o consegnato al distributore al momento dell'acquisto di un prodotto equivalente.

Per maggiori informazioni, consultare il più vicino ufficio Incotrading S.A.



Lo smaltimento delle fiale del materiale per il test biologico deve essere fatto in conformità alle istruzioni del produttore delle medesime.

1.7. Garanzia

Incotrading S.A. garantisce all'acquirente di riparare oppure, a sua discrezione, di sostituire qualsiasi pezzo che si rivelasse difettoso in relazione alla costruzione o ai materiali, in normali condizioni d'uso per il periodo di un anno dalla data identificabile nella matricola posta sul retro dell'apparecchio.

Incotrading S.A. non è responsabile dei danni dipendenti da:

- Cause esterne (qualità scadente dei liquidi o installazione non corretta)
- Uso dell'apparecchiatura in modo non conforme alle norme.
- Riparazioni non idonee
- Modifiche effettuate da terzi non autorizzati

Riparazione e manutenzione dell'apparecchio sono compito dei tecnici di Incotrading S.A. o del personale da lei autorizzato.

La garanzia è fornita franco sede Incotrading S.A.

La garanzia non copre i difetti o danni risultanti da:

- Cadute o danni conseguenti a calore, fuoriuscita di liquidi o calamità naturali
- Utilizzo non conforme alle istruzioni di questo manuale.
- Manutenzione impropria o inadeguata da parte dell'utente.
- Apertura non autorizzata degli involucri esterni.
- Manomissioni o modifiche non autorizzate
- Utilizzo non conforme alle specifiche ambientali indicate per il prodotto.
- Utilizzo di accessori non originali.
- Pulizia con prodotti non idonei.



Nota bene: Per l'uso e le riparazioni INC-8 devono essere utilizzate esclusivamente le parti di ricambio originali. La sostituzione degli accessori deve essere fatta con parti fornite o consigliate da Incotrading S.A.

1.8. Trasporto ed immagazzinamento

In caso di reso imballare correttamente il prodotto utilizzando, se possibile, l'imballaggio originale.

E' consigliabile assicurare la spedizione.

La responsabilità per danni derivanti da un imballaggio inadeguato è del cliente.

Il trasporto e l'immagazzinamento dell'apparecchio DEVONO ESSERE FATTI in ambiente con temperatura compresa tra -40°C e +70°C, con umidità relativa di 10 - 90% e pressione compresa tra 500 e 1060 HPA.

2. Descrizione

2.1. Uso previsto

L'incubatore biologico Inc-8 è un dispositivo che deve essere utilizzato in campo medico e/o dentale.

2.2. Descrizione generale

L'incubatore Inc-8 è un apparecchio progettato per l'incubazione degli indicatori biologici che dovrebbero essere usati periodicamente per la verifica dell'efficienza delle sterilizzatrici a ossido di etilene e delle autoclavi. È progettato per funzionare alle temperature di 37°C o 57°C.

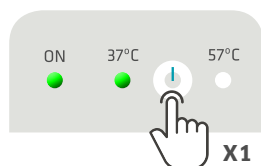
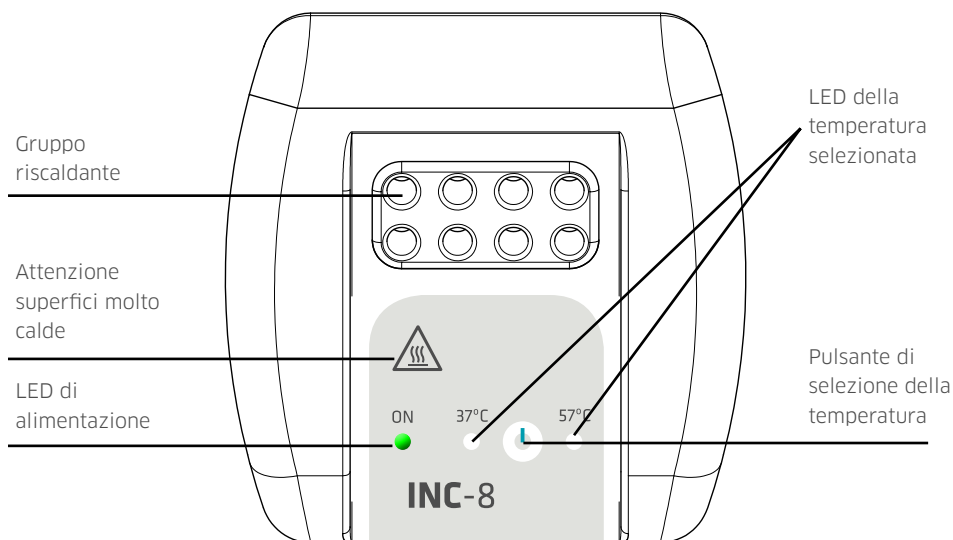
Deve lavorare su un piano orizzontale.

2.3. Dotazione dell'incubatore INC-8

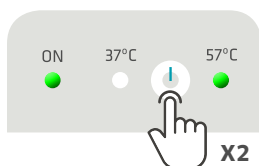
- 1 - Incubatore di spore Inc-8
- 1 - Cavo di alimentazione
- 1 - Certificato di garanzia
- 1 - Dichiarazione di conformità
- 1 - Manuale d'uso e manutenzione

3. Funzionamento

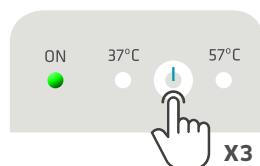
3.1. Descrizione del pannello di comando



Premere il tasto **una prima volta** si seleziona la temperatura a 37°C



Premere il tasto **la seconda volta**, si seleziona la temperatura 57°C



Premere il tasto **la terza volta**, si spegne il gruppo riscaldante.

3.2. Istruzioni d'uso

- Inserire le fiale dell'indicatore biologico nella sterilizzatrice assieme al carico di sterilizzazione.
 - Alla fine del ciclo di sterilizzazione prelevare l'indicatore biologico dalla sterilizzatrice e lasciarlo raffreddare alcuni minuti (tipicamente 8/10).
 - Attivare le fiale, comprimendole fino alla rottura dell'ampolla interna, in modo che il dischetto contenente le spore rimanga immerso nel brodo di coltura.
 - Eseguire la stessa operazione con una fiala no sterilizzata da usare come fiala di controllo.
 - Collegare il cavo di alimentazione dell'incubatore Inc-8 alla presa di alimentazione, si accende il LED di alimentazione.
 - Inserire le fiale dell'indicatore biologico prelevato dalla sterilizzatrice e quella di controllo nelle sedi del gruppo riscaldante dell'incubatore Inc-8 (vedi figura sopra).
 - Premere il pulsante di selezione temperatura per scegliere la temperatura di incubazione necessaria (per es. 37°C per Ossido di etilene o 57 °C per le autoclavi a vapore)
- Una volta premuto il pulsante parte il ciclo di riscaldamento, il LED della temperatura selezionata comincia a lampeggiare e la temperatura sale.
- Attendere il tempo necessario all'incubazione delle spore, come indicato dal produttore degli indicatori biologici.
 - Alla fine del tempo necessario premere il pulsante di selezione fino a quando non si spengono i LEDs della temperatura.
 - Confrontare i colori delle fiale in prova con il colore di quella di controllo
 - Se durante il tempo di incubazione necessario l'incubatore viene trovato fermo (LEDs della temperatura spenti) la prova non è da considerare valida e deve essere ripetuta.



Nota bene: Durante lo svolgimento della prova effettuare delle verifiche periodiche (almeno ogni 12 ore) per verificare se ci siano variazioni nel colore dei campioni.

3.3. Manutenzione



Nota bene: Non usare i detersivi abrasivi.



Importante! Durante la pulizia o la disinfezione fare attenzione che il liquido non penetri nell'apparecchio.

Mai utilizzare prodotti infiammabili per pulire il dispositivo o i suoi accessori. Mai eseguire operazioni di manutenzione o pulizia senza staccare il cavo di alimentazione. El recipiente no es impermeable, el líquido puede penetrar durante la limpieza.

La pulizia della superficie esterna si può eseguire con un panno morbido inumidito d'acqua e/o detergente neutro, asciugare con un panno morbido asciutto.

Il contenitore non è impermeabile, il liquido potrebbe penetrare durante la pulizia.

Non usare prodotti abrasivi sulla superficie esterna della macchina o sulla superficie interna della camera di rotore, potrebbero rigarsi.

Prima di pulire l'apparecchio dopo l'uso attendere che si sia raffreddato. Mantenere puliti i fori dell'unità riscaldante.

4. Risoluzione dei problemi



Attenzione! L'accesso alle parti interne dell'apparecchiatura deve essere fatto esclusivamente dal personale tecnico autorizzato da Incotrading S.A.



Attenzione! Mai tentare di aprire dell'incubatore Inc-8, al suo interno sono presenti tensioni elettriche pericolose. Rimuovere sempre il cavo di alimentazione prima di eseguire qualsiasi intervento sull'apparecchio.



Nota bene. Gli schemi elettrici e le informazioni tecniche sono a disposizione del personale preposto.

Per riparazioni e ulteriori informazioni è necessario contattare Incotrading S.A.

Problema	POSSIBILE CAUSA	SOLUZIONE
La spia di alimentazione non si accende.	Il cavo di alimentazione non è inserito bene.	Controllare che sia la presa verso l'apparecchio che la spina di rete siano inserite correttamente.
	Si è interrotto il fusibile nel connettore di alimentazione dietro l'apparecchio.	Sostituire il fusibile con uno uguale, il valore è riportato nel par. 1.5
	Si è interrotto il fusibile interno.	Contattare l'assistenza tecnica de Incotrading S.A.
Si è interrotto il ciclo durante il funzionamento	C'è stata una interruzione della fornitura elettrica.	Il risultato della prova in corso è da considerare non valido.

incotrading
Tecnología para la salud

Incotrading, S.A.
Camino de Hormigueras 119-121
Polígono Industrial de Vallecas
28031 MADRID (España)

Tel. (+34) **913 807 490**
incotrading@incotrading.net
www.incotrading.net

