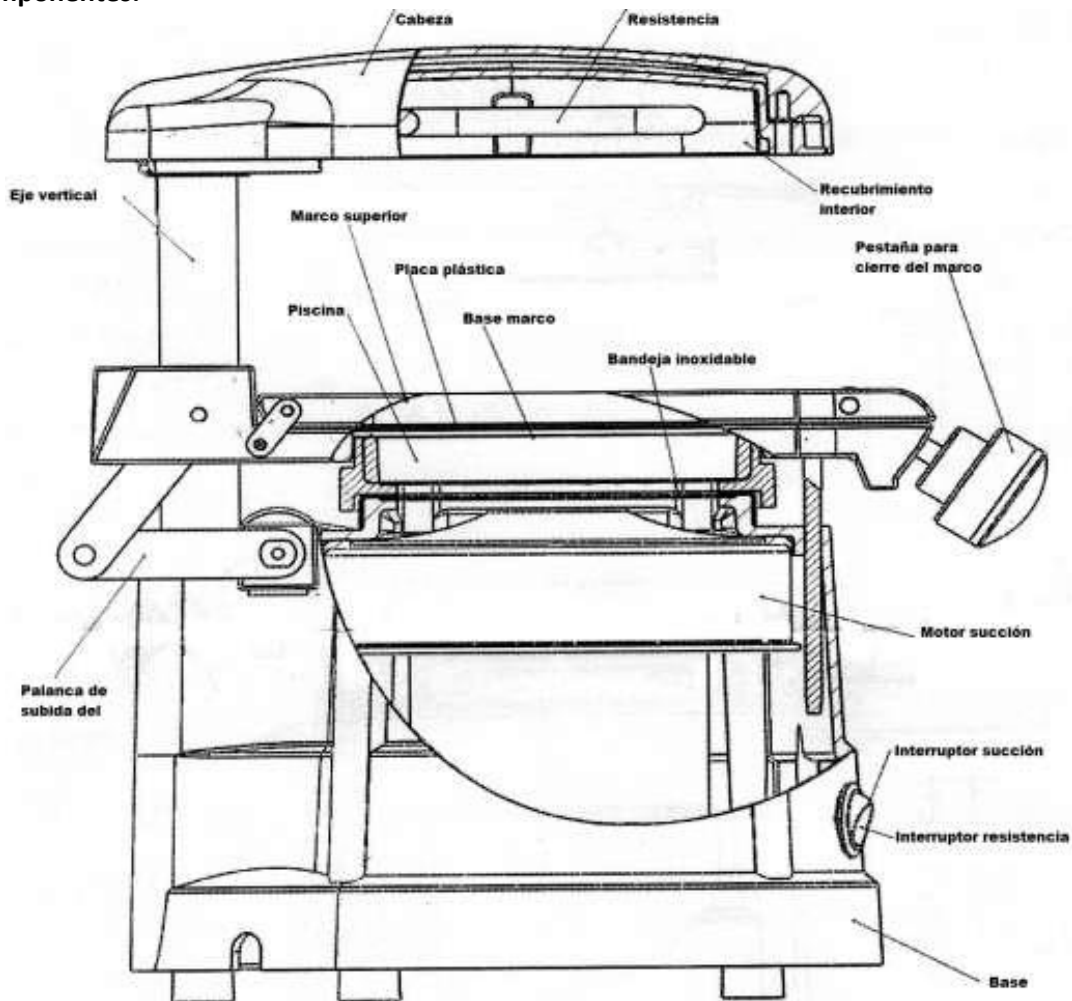


MANUAL DE INSTRUCCIONES MAQUINA TERMOCONFORMADORA JT-18

Esta máquina ha sido diseñada para adaptar planchas termoplásticas a modelos de escayola. Admite varios tipos de planchas, blandas o duras y de diferentes grosores.

Nota: Es adecuada para adaptar planchas de no más de 2mm sobre modelos de escayola no muy altos. Para placas más gruesas o modelos altos, los resultados obtenidos pueden ser no muy ajustados.

Componentes:



Instrucciones de funcionamiento:

1. Conecte el equipo a una toma de corriente de 220V/50 Hz.
2. Compruebe funcionamiento de la resistencia y del motor de aspiración encendiendo los interruptores.
3. Gire el cabezal 90°, girar al lado derecho o izquierdo
4. Seguidamente, coloque las bolas de acero (granallas) en la cubeta porta granallas.
5. El uso de ambas es obligatorio para evitar la rotura de la rejilla.


6. Coloque una placa de plástico entre el marco y cierre el mismo con la pestaña de ajuste.
7. Gire de nuevo el cabezal al centro para colocarlo sobre la placa de plástico y baje la palanca roja para elevar el marco a la posición de calentamiento. Este quedará sujeto, ya que se encaja en una muesca en el eje vertical.
8. Coloque el modelo centrado en la plataforma y conecte la resistencia con su interruptor.
9. Apague la resistencia unos 2-3 minutos después de conectarla, cuando la placa plástica se haya abombado y este más de 1cm por debajo del marco.
10. Suba la palanca roja para que baje el marco sobre el modelo de escayola y encienda el motor de succión.
11. Retire la adaptación tras dejarlo un tiempo succionando.
12. Uso de la piscina de bolas: coloque el marco – piscina de bolas. Entierre el modelo de escayola en las bolas metálicas para cubrir las zonas retentivas. Proceda a la adaptación del modo habitual

Precauciones:

Tenga cuidado al manejar el equipo, alcanza temperaturas superiores a los 200°C

Indicaciones y símbolos de advertencia:

En las instrucciones para el montaje y uso encuentran aplicación las siguientes denominaciones o símbolos, respectivamente, para las características de especial importancia:

	Indicaciones preceptivas y de prohibición como prevención contra daños personales o extensos daños materiales.
	Aviso de tensión eléctrica peligrosa.
	Símbolo de homologación CE
	Desenchufar el enchufe de la red.
	¡Atención! Superficie caliente.
	Considerar las influencias ambientales. El aparato no debe ser operado en un ambiente húmedo o mojado.
	Este lado hacia arriba
	No utilizar si el envase está dañado y consultar las instrucciones de uso
	Fecha de fabricación