

COMPRESOR AIRE SIN ACEITE SILENCIOSO


MANUAL DE INSTRUCCIONES



Ref. APC001000

Le agradecemos su confianza en nuestros compresores sin aceite silenciosos, que destacan por el mínimo ruido.

***Es un producto fabricado con altos estándares de calidad.
Deben seguirse las indicaciones de seguridad.***

	<p><u>Advertencia</u> Durante el uso, deben seguirse las precauciones de seguridad básicas para reducir el riesgo de incendio, cortocircuito o daños personales. <u>Leer todas las instrucciones</u> antes de empezar a trabajar Guardar las instrucciones con el compresor <u>Tener las instrucciones como futura referencia</u></p>
--	--

1. **Seguridad personal**

Símbolos utilizados en el compresor



Leer las instrucciones



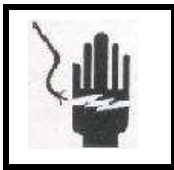
Advertencia de descarga eléctrica



Advertencia de altas temperaturas en componentes



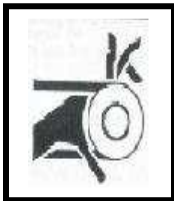
Advertencia : El compresor es automático y puede ponerse en marcha de manera inesperada



Shock eléctrico



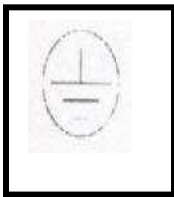
Alto voltaje



No tocar



Instrumento tipo B



Protector tierra



ON

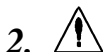


OFF



Leer el manual

Para la seguridad en el trabajo, leer y comprender este manual



2. Seguridad operacional

Lo que no se debe hacer

No comer, beber ni fumar en el área de trabajo

No llevar a cabo ninguna de estas acciones durante el uso del aparato.

No tocar el cabezal del cilindro del compresor

Durante el trabajo, el cabezal y los tubos del compresor se calentarán mucho. Algunos accesorios seguirán calientes durante cierto tiempo.

Evitar el contacto con estas partes calentadas. No dejar objetos inflamables cerca del compresor.

No dejar que niños o mascotas se acerquen al área de trabajo

No dejar que se acerquen al compresor, tubos, accesorios o al área de trabajo en general.

No usarlo durante tiempos de trabajo excesivos

Funcionará mejor de acuerdo con las prestaciones previstas. Ver sección 5 de *mantenimiento*. Estos compresores están diseñados para aparatos dentales, cuidado médico, investigación científica, producción industrial y uso cotidiano.

No manipular en exceso el cable/tubos

No tirar de tubos o cables para trabajar.

Mantenerlos lejos del calor y superficies afiladas.

No tocar el enchufe metálico cuando se conecte o retire el enchufe eléctrico.

No hacer funcionar el compresor en condiciones de humedad

Nunca se debe usar en sitios donde esté expuesto al agua o excesiva humedad.

No hacer alteraciones en el receptor de aire (Depósito)

El receptor de aire (depósito) está fabricado según las regulaciones europeas y no debe alterarse bajo ningún concepto.

Qué se debe hacer

Desconectar el compresor de la fuente de alimentación durante el mantenimiento.

Antes de cualquier tipo de mantenimiento, parar y desconectar el compresor de la fuente de alimentación. Asegurarse de que todo el aire comprimido ha salido del receptor de aire.

Mantenimiento de los componentes eléctricos

Asegurarse de que personal cualificado se encargue de las reparaciones del compresor y sus componentes eléctricos.

Evitar que se ponga en marcha de manera no intencionada.

Cuando no se utilice, asegurarse de que el interruptor de inicio está parado.

ADVERTENCIA : Usar mangueras y acoples de calidad

El uso de este material adecuado es esencial para la seguridad de trabajo. Sólo usar aquéllos adecuados para compresores de aire.

Antes de desconectar la manguera de aire del compresor

Por razones de seguridad, cerrar el interruptor de presión y descargar la presión residual en la manguera de aire antes de desconectar.

Prevención ante shocks eléctricos

Usar un RCD (sistema de corriente residual) para proporcionar protección ante posibles shocks eléctricos.

Antes de mover el compresor

El receptor de aire del compresor debe ser descargado antes de que la máquina sea transportada.

Mantener el área de trabajo limpia

Zonas de trabajo sucias y abarrotadas pueden provocar daños.

3. Instalar el compresor

Importante:

Usar el compresor sólo para el propósito para el que ha estado diseñado. Tiene una capacidad de flujo de aire concreta, evitar excederse en este aspecto. El fabricante no puede hacerse cargo de los problemas derivados de un mal uso

Antes del funcionamiento

Comprobar el contenido del embalaje

Comprobar si hay daños

Antes del uso, verificar que todas las partes están intactas. Las conexiones deben estar firmemente conectadas. Inspeccionar el receptor de aire (depósito) para asegurarse de que no ha sufrido ningún daño.

Guardar el embalaje

Guardar los embalajes principales en caso de eventual retorno del material.

Suministro eléctrico

Antes de usarlo, comprobar que la fuente de alimentación de que disponemos es la adecuada, de acuerdo con las características de la máquina.

Cables eléctricos

Comprobar que los cables no presentan ningún daño.

Usar cables de extensión

Usar un cable de extensión, que es de 10 metros de largo y tiene una sección de cruce de por lo menos 1.5 mm². Usar un cable excesivamente largo o demasiado delgado puede provocar daños a la unidad. Si el cable debe salir al exterior, asegurarse de que es un cable idóneo para ello.

Mantener una zona limpia alrededor del compresor

El compresor debe colocarse de manera que el flujo de aire sea el adecuado para la máquina. Debe estar situado con la certeza de que en un espacio de 50 cm a su alrededor no haya ningún obstáculo.

Asegurarse de que estamos usando aire limpio

Para el correcto funcionamiento y largo uso del aparato, es importante que el aire usado sea limpio. No se puede usar en una zona de aire contaminado.

Colocarlo en una superficie plana

Asegurarse de que el compresor se sitúa en una superficie plana. La posible inclinación no puede ser superior a 15°. Si se sitúa en un lugar con un ángulo mayor de 15° en cualquier dirección, causará daños a la unidad.

No usar el compresor sin el filtro de aire instalado

Trabajar sin el filtro de aire puede causar daños graves a la unidad.

Limpieza

Limpieza de las diferentes partes de la unidad con un cepillo suave o un trapo húmedo con un disolvente biodegradable. No usar líquidos inflamables como gasolina o alcohol, son un peligro de incendio y dañarán las partes plásticas. Asegurarse de que el chasis de la unidad esté limpio. Los alerones de la máquina suelen cubrirse de polvo y la máquina puede sobrecalentarlos.

Reparación

Procurar que sea reparado por una persona competente.

Usar sólo partes de recambio originales.

No usar partes no originales o modificadas.

Mantener el compresor de aire con cuidado

Mantenerlo limpio para que tenga un funcionamiento mejor y más seguro.

Seguir las instrucciones para el cambio de accesorios.

Comprobar el compresor y los cables/mangueras ocasionalmente : deben revisarlos y repararlos personal competente.

Comprobar partes dañadas

No usarlo con partes que puedan estar dañadas.

4. Breve introducción

Estas máquinas disponen de una estructura compacta, trabajo estable, gran flujo, y su uso es fácil, así como su mantenimiento. No puede tener ningún resto de aceite, el aire usado no contiene aceite. Se puede usar como un suministro de aire independiente para aparatos terapéuticos dentales. También se puede usar en otros campos, como cuidado médico, investigación, producción industrial y uso cotidiano.

5. Transporte y almacenaje

Se debe transportar y almacenar en las siguientes condiciones :

Temperatura ambiente : -40°C-55°C

Humedad relative : ≤95%

6. Instalación, prueba y almacenaje

(1) Instalación

- a. La máquina debe trabajar en una habitación a una temperatura de 5-40°C y una humedad relativa de más del 80%. La zona de trabajo adyacente debe estar limpia, seca, sin gas corrosivo, bien ventilada y con luz directa.

★ Nota : Se recomienda una línea de potencia especial, con protección de corto-circuito y sistema de tierra. La sección del cable de potencia y corriente son como sigue :

- b. Después de desembalar, comprobar que no falta ninguna pieza ni hay ningún daño. Verificar que los accesorios suministrados están de acuerdo con la lista facilitada.
- c. Conexión de los tubos de aire : conectar el de suministro de aire con un acople rápido (Ver Fig.1-12 o Fig 2-12)
- d. Ver si la válvula de drenaje está apagada (Ver Fig 1-16 o Fig 2-16) y el interruptor de presión en la posición "off" Fig.1-3 o Fig.2-3
- e. Conexión eléctrica : Comprobar que la fuente de alimentación es normal. Insertar el enchufe. La instalación está completada.

(2) Prueba de la máquina :

- a. Cerrar la válvula de drenaje (Ver Fig 1-16 o Fig 2-16) y el valor del suministro de aire (Fig. 1-11 o Fig 2-11). Comprobar si la lectura del medidor de presión (Fig 1-4 o Fig 2-4) es inferior a 6 bar. Girar la maneta del interruptor de presión a "ON" (Fig 1-3 o Fig 2-3). La máquina se pondrá a trabajar de inmediato. La lectura del medidor de presión aumentará lentamente con presión cada vez más alta dentro del depósito de aire. Cuando alcance los 8 bar, el interruptor de presión se active y la máquina deja de funcionar. Al mismo tiempo, la válvula solenoide (Fig 1-18) se active para dejar ir alta presión en el cilindro de compresión para que vuelva a funcionar de nuevo.
- b. Durante el periodo cuando la máquina no trabaja, observar si la lectura del medidor de presión decrece. Si no hay pérdida de aire en la máquina, abrir la válvula de suministro de aire para que empiece a suministrar aire comprimido. Cuando la presión en el depósito de aire baja a 6 bar, el interruptor de presión se resetea y vuelve la fuente de alimentación, la máquina trabaja de nuevo. La presión en el depósito de aire aumenta de nuevo. Si la máquina puede trabajar y parar automáticamente, trabaja normalmente.

- c. Poner la maneta del interruptor de presión a la posición “off”. Después desenchufar. La prueba se ha completado.

(3) Funcionamiento

- a. Para trabajar con estos compresores de manera correcta, leer el manual de instrucciones con atención.
- b. Insertar el enchufe de la máquina a monofásico 10A/16A/20A. Abrir la válvula de bola (Ver Fig. 1-11 o Fig 2-11), girar la maneta del interruptor de presión a “ON”. La máquina funcionará en condiciones normales.

7. Mantenimiento

(1). Drenaje del depósito de aire

La frecuencia de drenaje depende de las condiciones ambiente y el tiempo de trabajo, pero normalmente debe hacerse cada 2-3 días. Se debe hacer como sigue :

Poner el tubo de drenaje conectado con la válvula a través de un acople (Ver Fig 1-17 o Fig 2-15) dentro de un contenedor, con aire comprimido en el depósito de aire. Girar lentamente en sentido inverso al de las agujas del reloj el pomo de la válvula de drenaje para sacar el agua del depósito de aire hasta que todo el agua acumulada salga a través del tubo. Después apretar de nuevo en sentido inverso para cerrar completamente.

(2). Cambio de filtro

Un filtro de aire está instalado en la entrada de aire del compresor (ver Fig. 1-1 o 2-1) para evitar que el polvo del aire entre en el compresor y reducir el ruido. Después de un cierto uso, el núcleo del filtro se obstruirá. Como consecuencia, la capacidad de absorción del compresor se reducirá, por lo que el filtro debe ser cambiado regularmente. Se debe hacer abriendo la tapa del filtro, quitar el núcleo, poner uno nuevo y volver a cerrar.

(3) Ajuste del interruptor de presión

El interruptor de presión se usa para controlar el inicio y paro del compresor, asegurando que la presión del aire comprimido se la correcta en el depósito. Si la presión de aire comprimido en el depósito no está dentro de los márgenes establecidos por el fabricante (la presión a la que el compresor dejará de trabajar es 8 bar +/-0.2 bar, la presión a la que empieza a trabajar es 6 bar/0.2 bar) se debe ajustar el interruptor de presión para poner en condiciones la válvula de activación.

Para ajustar es como sigue. Abrir la carcasa para el interruptor de presión (Ver Fig 1-3 o Fig 2-3), ajustar el tornillo para establecer la máxima presión (en el sentido de las agujas del reloj activa una presión más alta, por lo tanto la presión a la que se parará el compresor es mayor) y el tornillo para establecer la diferencia de presión (en el sentido de las agujas del reloj da mayor diferencia de presión, es decir la diferencia entre la presión a la que el compresor se pone en marcha y aquella a la que se para respectivamente). Un ajuste cuidadoso hará que la presión se active dentro del margen establecido por el fabricante.

8. Problemas de trabajo

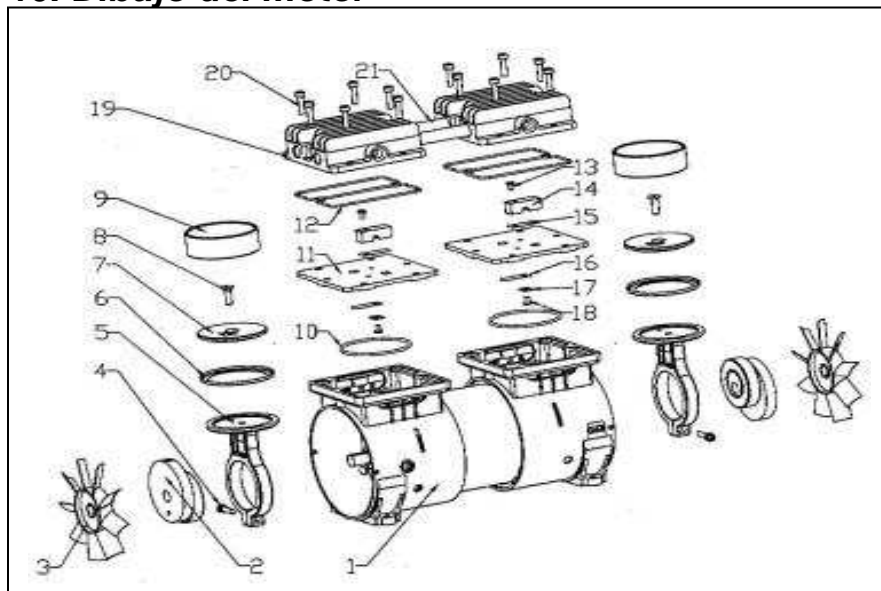
FALLO	CAUSA PROBABLE	SOLUCIÓN
Bajada de presión en el depósito	Pérdida de aire en las conexiones	Dejar que la presión llegue al máximo si es posible. Poner agua jabonosa en las conexiones de aire y buscar con atención si hay burbujas. Apretar las conexiones. Si persiste el problema, contacte con nosotros.
La válvula solenoide tiene pérdidas cuando el compresor no está funcionando.	Comprobar si el cierre de la válvula está defectuoso.	Dejar que salga todo el aire del depósito hasta que no haya presión. Después retirar el enchufe de la válvula y limpiarla. Si fuera necesario, cambiar el cierre y montar de nuevo los componentes.
El compresor se para y no se pone en marcha	Corte de funcionamiento debido a un sobrecalentamiento del motor.	Comprobar que el voltaje es correcto. Un cable de extensión demasiado delgado o demasiado largo puede causar una pérdida de voltaje y un sobrecalentamiento del motor. Dejar que se enfríe. Usar cables sólidos y asegurarse de que el enchufe está lo más cerca posible de la caja de fusibles del usuario.
	Cableado quemado	Contacte con nosotros
El motor no se pone en marcha y hace un zumbido	Capacitador quemado	Cambiar capacitador de inicio

El motor no funciona o lo hace lentamente.	Bajo suministro de voltaje al motor.	Comprobar que el voltaje es correcto. Un cable de extensión demasiado delgado o demasiado largo puede causar una pérdida de voltaje y un sobrecalentamiento del motor. Dejar que se enfríe. Usar cables sólidos y asegurarse de que el enchufe está lo más cerca posible de la caja de fusibles del usuario.
El motor es Ruidoso con un sonido metálico	Junta del cabezal rota o válvula defectuosa	Parar el compresor y contactar con el servicio técnico
El compresor no llega a la máxima presión	Junta del cabezal rota o válvula defectuosa	Parar el compresor y contactar con el servicio técnico
El compresor no genera tanto aire como cuando era nuevo y se para después de poco tiempo en marcha.	El interruptor de presión necesita ajuste.	Parar el compresor y contactar con el servicio técnico.
El compresor no genera tanto aire como cuando era nuevo y se para después de poco tiempo en marcha.	El depósito está lleno de agua debido a la condensación.	Abrir la válvula de bola y dejar ir la presión. Abrir la válvula de drenaje y hacer salir todo el agua del depósito.
La bomba del motor no se para cuando la presión llega a su máxima capacidad (116PSI) y la válvula de seguridad despidió aire	El interruptor de presión es defectuoso o necesita ajuste.	Parar el compresor y contactar con el servicio técnico.

9. Lista de embalaje

1. Compresor de aire, 1 unidad
2. Folleto, 1 unidad

10. Dibujo del motor



1 Piezas exteriores de aluminio fundido	8 Tornillo de placa	15 Válvula salida aire
2 Discos excéntricos	9 Cubierta del cilindro	16 Válvula entrada aire
3 Ventilador	10 Junta de la cubierta del cilindro	17 Junta válvula
4 Tornillo de varilla de connexion	11 Válvula placa	18 Tornillo de válvula
5 Varilla de connexion	12 Junta del cabezal del cilindro	19 Cabezal cilindro
6 Anillo de piston	13 Tornillo de la válvula de placa	20 Tornillo de cabezal cilindro
7 Placa	14 Placa fija	21 Tubo connexion

Modelo : DA 7001D

1. Estructura del compresor de aire

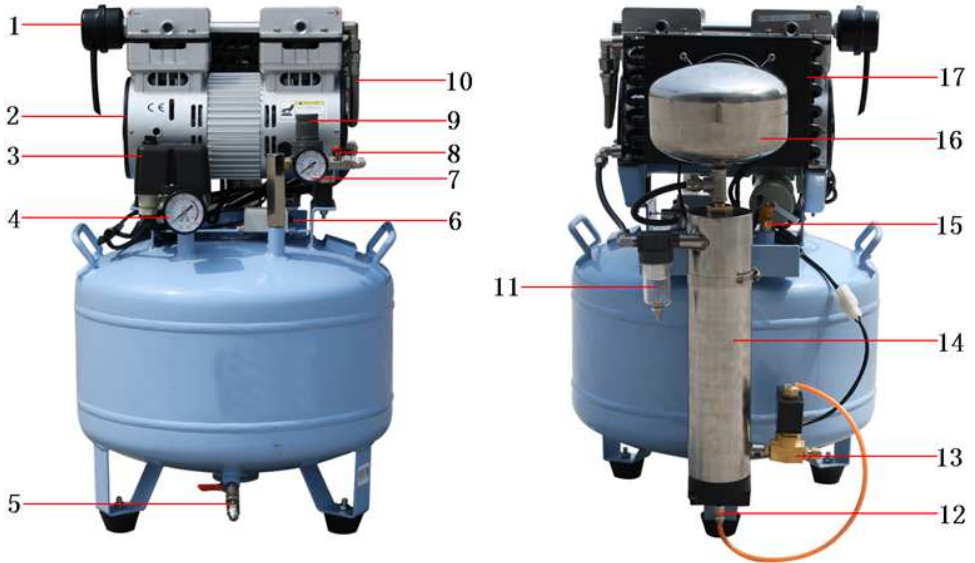


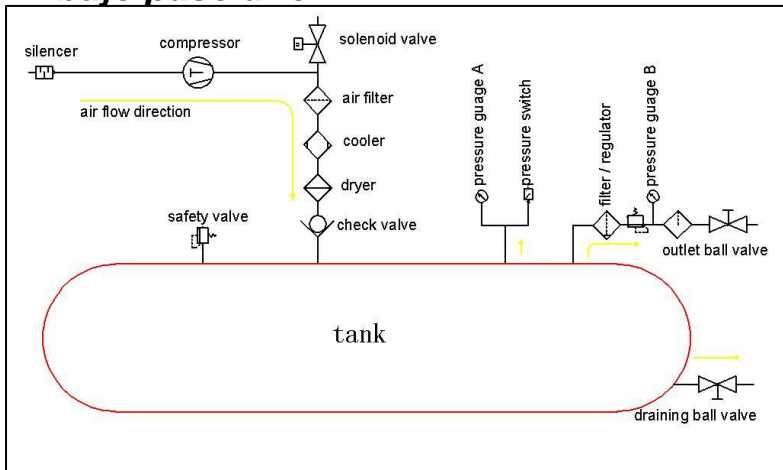
Fig2 modelo : DA7001D

1. Filtro entrada aire	7. Medidor presión regulador aire	13. Válvula solenoide
2. Motor	8. Válvula bola salida	14. Secador aire
3. Interruptor presión depósito aire	9. Regulador aire	15. Válvula seguridad
4. Medidor presión depósito aire	10. Tubo trenzado	16. Depósito estabilizante
5. Válvula drenaje	11. Filtro aire	17. Refrigerador
6. Protector sobrecarga	12. Válvula drenaje	

2. Principales especificaciones técnicas

Potencia (K W)	0.75	Volumen depósito (L)	30
Flujo aire (L/min)	136	G.W (KG)	47.5

3 Dibujo paso aire



4. Circuito eléctrico

