

DECANTADORA RECTANGULAR 16L

Ref. 09060005



BADER[®]

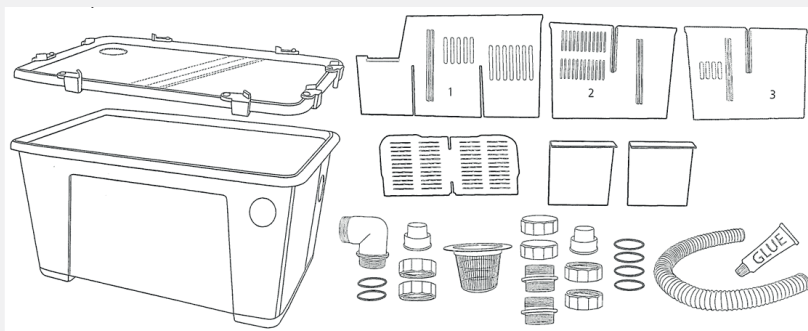
Parque Empresarial Porto do Molle
Rúa da Madanela, Nave 3D · 36350 · Nigrán (Pontevedra) España
www.bader.es · info@bader.es · +34 986 190 307

DECANTADORA RECTANGULAR 16L

La decantadora rectangular de 16L, es un elemento imprescindible que no debe faltar en tu laboratorio de odontología!

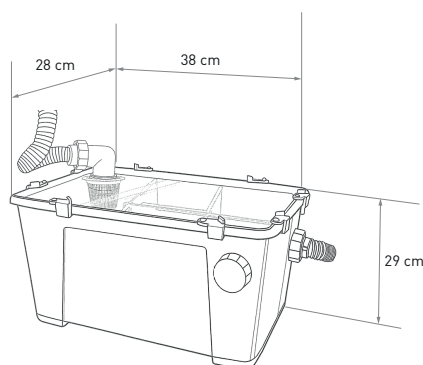
Su diseño permite recoger toda la suciedad ofreciendo a su vez una rápida y sencilla limpieza.

COMPONENTES



Está fabricada en polipropileno resistente. Los residuos se almacenan en el interior de la decantadora. Dispone de un cierre hermético el cual impide la propagación de malos olores. Su tamaño y forma han sido pensados para una sencilla instalación. Incluye conectores para entrada y salida de residuos.

DIMENSIONES



CARACTERÍSTICAS:

| | |
|------------|---|
| Capacidad | 16 l |
| Conectores | Entrada de residuos Salida de residuos |
| Peso | 2.75kg |



Parque Empresarial Porto do Molle
Rúa da Madanela, Nave 3D · 36350 · Nigrán (Pontevedra) España
www.bader.es · info@bader.es · +34 986 190 307

BADER®